

Lumiglas Meldegerät M55-BD-Ex



II 2G Ex d IIC T6 Gb

II 2D Ex tb IIIC T80°C Db

Der Bewegungsmelder/Dämmerungsschalter mit Köpfchen:

- Das M55-BD-Ex schaltet das Licht oder andere Verbraucher im Ex-Innenbereich oder Ex-Außenbereich automatisch ein und wieder aus.
- Es ist für den explosionsgeschützten Bereich konzipiert, kann aber auch im nicht explosionsgefährdeten Umfeld eingesetzt werden.
- Der Bewegungsmelder ist mit Radarsensortechnik ausgestattet und der Dämmerungsschalter wird durch einen optischen Sensor realisiert.
- Durch den Einsatz des M55-BD-Ex arbeiten Sie energiesparend.
- Zahlreiche Anwendungen sind dank der vielen Einstellmöglichkeiten des Sensors realisierbar. Zum Beispiel können Bewegungsmelder und Dämmerungsschalter separat oder auch in Kombination genutzt werden.
- Typische Anwendungsgebiete sind:
 - Zutrittsalarm für gefährliche Bereiche
 - Ein- und Ausschalten von Beleuchtung in Abhängigkeit der Helligkeit und/oder der Bewegung
 - Nutzung als Signalgeber für akustische und optische Geräte (z. B. Hupen, Warnlampen)
 - Leckageerkennung an oder unter Behältern bzw. Anlagen (Tropfen)
- Durch einen potentialfreien Kontakt kann das M55-BD-Ex auch zur Erzeugung von Signalen für andere Steuerungen genutzt werden.
- Edelstahlgehäuse 1.4404

- **Schutzart:** IP 65 und IP 67

• Betriebsbedingungen:

Auf keinen Fall darf das Meldegerät M55-BD-Ex den Deckel-
flansch oder die komplette Schauglas-Flanschfassung ersetzen
bzw. unmittelbar zur Abdeckung einer Behälteröffnung
verwendet werden.

- **Einsatz in Umgebungstemperaturen:** -20°C bis +40°C

- **EG-Baumusterprüfbescheinigung:** BVS 15 ATEX E 057 X



II 2G Ex d IIC T6 Gb

II 2D Ex tb IIIC T80°C Db

- **Betriebsspannung:** 230 V AC oder 24 V AC/DC

• Besondere Bedingungen zur sicheren Anwendung:

- Länge der Anschlussleitung: mindestens 1 m
- Die Anschlussleitung muss so verlegt werden, dass keine elektrostatische Gefahr auftreten kann.

- **Problemloser elektrischer Anschluss über integrierte Anschlussleitung**

• Befestigungsmöglichkeiten:

- Befestigung durch das mitgelieferte Klappscharnier, Edelstahl 1.4301
- Andere Befestigungsteile auf Anfrage

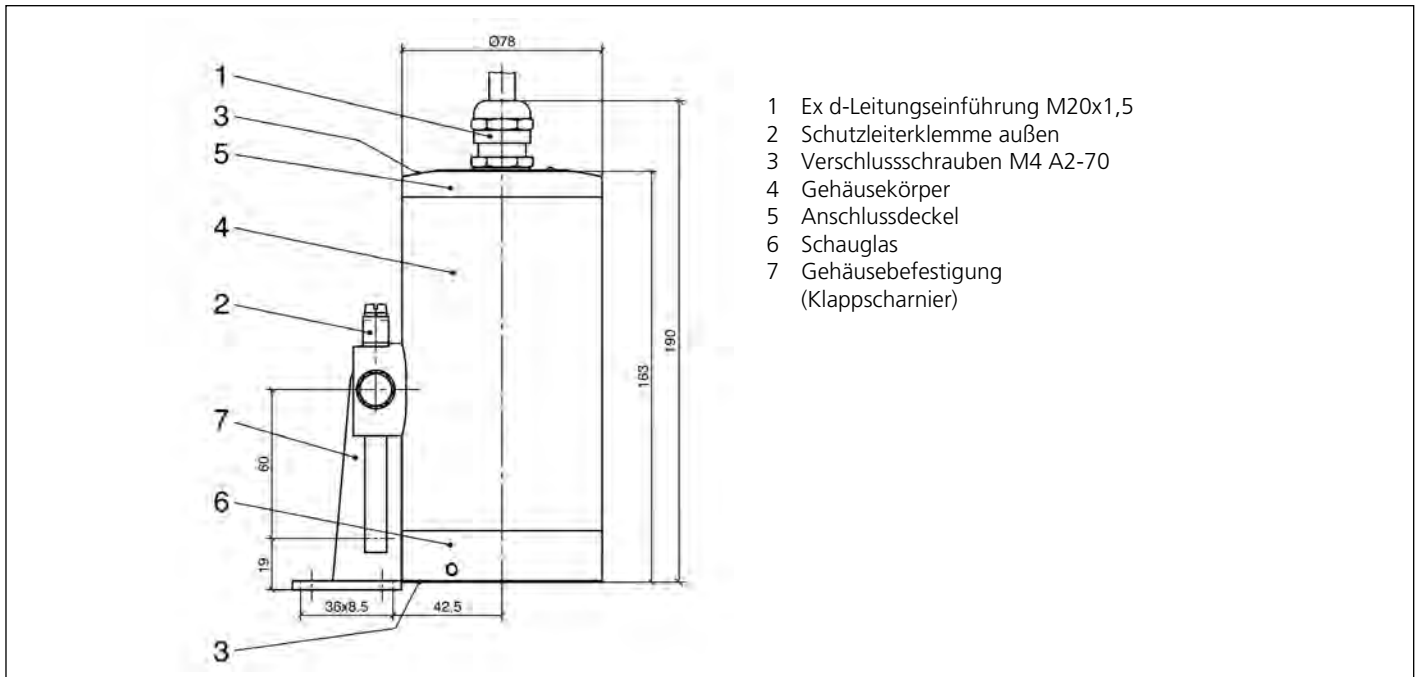
CE 0158

3755.323 a



Lumiglas Meldegerät M55-BD-Ex

• Abmessungen und technische Daten für Lumiglas Meldegerät M55-BD-Ex:



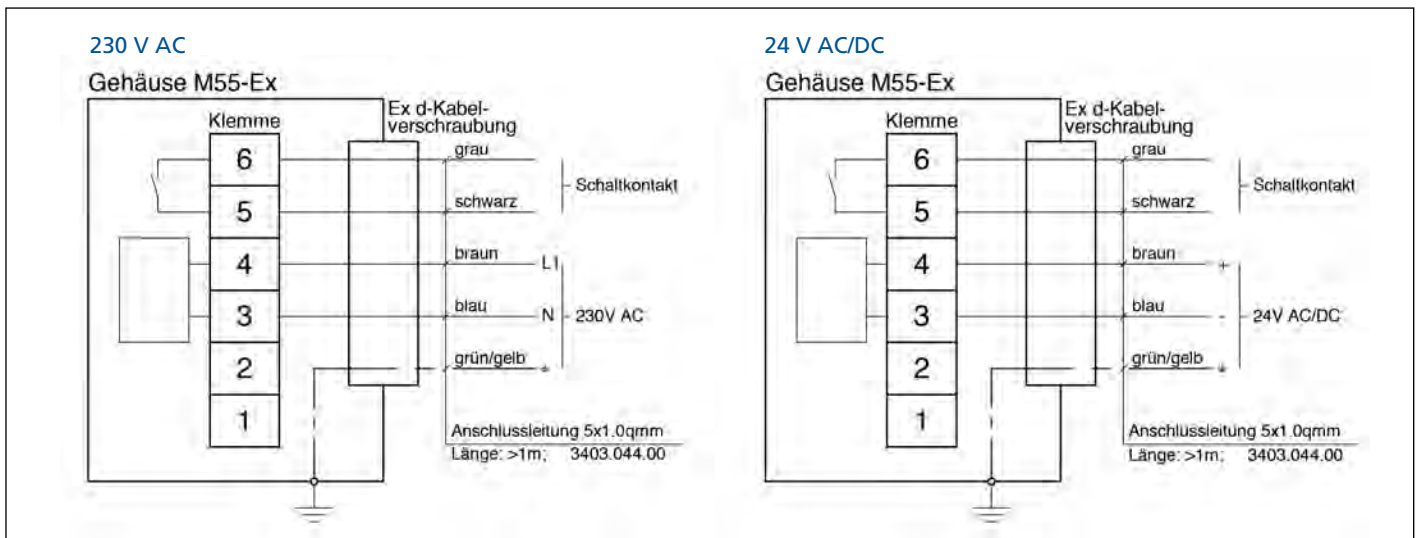
- 1 Ex d-Leitungseinführung M20x1,5
- 2 Schutzleiterklemme außen
- 3 Verschlusschrauben M4 A2-70
- 4 Gehäusekörper
- 5 Anschlussdeckel
- 6 Schauglas
- 7 Gehäusebefestigung (Klappscharnier)

• Teile, Ausführung und Werkstoffe:

- Gehäuse: Edelstahl 1.4404
- Klappscharnier für Befestigung: Edelstahl 1.4301
- Durchblick für die Sensoren: Borosilikatglas

- Gewicht mit Klappscharnier und 3 m Anschlussleitung 5 x 1 mm²: 3,9 kg

• Elektrischer Anschluss:



- Bemessungsleistung der Elektronik: 5 W
- Der potentialfreie Kontakt (Relais) schaltet bis zu 250 AC / 5 A / 1250 VA
- Bereich des Radarsensors: horizontal 72° und vertikal 60°
- Reichweite des Radarsensors: ca. 10 m
- Empfindlichkeit des Radarsensors über Schalter einstellbar
- Meldezeit des Schaltkontaktes über Poti einstellbar (5 Sek. bis 3 Min. – andere Zeiten möglich)
- Bereich des Dämmerungsschalters über Poti einstellbar (1-1400 Lux)

Pos.	Typ	Netz V	Sach-Nr.
1	M55-BD-Ex	230 V AC	1702.702.00
2	M55-BD-Ex	24 V AC/DC	1702.701.00

- **Zubehör:** Ex-e Klemmkasten 8118, Sach-Nr. 2507.020.00
Schutzhaube für Außenanwendung, Sach-Nr. 1988.026.00

- **Bestellvorgaben:** M55-BD-Ex, 230 V AC (Sach-Nr. 1702.702.00),
5 Meter Anschlussleitung, Schutzhaube (Sach-Nr. 1988.026.00)