

## Lumistar Leuchte ASL57LED-Ex, Alu



II 2G Ex d(e) IIC T6 Gb  
II 2D Ex tb IIIC T80°C Db

- **Zum Aufsetzen auf Schauglas-Armaturen**  
Universell einsetzbare Schauglas-Leuchte in Ex-Ausführung, die sowohl für die Kombination von Sicht- und Lichtglas (1-Flansch-Version) als auch für deren separate Anordnung (2-Flansch-Version) hervorragend geeignet ist.
- **Die besonderen Vorteile der Lumiglas-LED-Technik:**
  - vibrationsfest
  - hohe Betriebsdauer und Betriebssicherheit
  - Dauerbetrieb der LED bis ca. 50.000 Stunden
  - optimal für schwer zugängliche Armaturen
  - keine Wärmestrahlung im Lichtaustritt (Kaltlicht)
  - keine zusätzliche unerwünschte Wärme bei chemischen und/oder biologischen Verfahren
  - extrem kontrastreiche Ausleuchtung
- **Kompakte Bauweise, hohe Lichtleistung:** Blendfreie Ausleuchtung; passend für runde Schauglas-Armaturen nach DIN 28120/ DIN 28121 oder ähnlich sowie für Schraub-Schauglas-Armaturen analog DIN 11851 und Durchfluss-Schauglas-Armaturen.
- **Einsatz:** Zur Ausleuchtung von Durchfluss-Schaugläsern, Rohrleitungen, Labormischern, Bioreaktoren sowie des Inneren von Kesseln, Tanks, Rührwerken und sonstigen in der Regel geschlossenen Behältern in **explosionsgefährdeten Bereichen**.
- **Schutzart:** IP 65
- **Betriebsbedingungen:** unabhängig vom Behälterinnendruck/ Vakuum. Auf keinen Fall darf eine Schauglas-Leuchte den Deckelflansch oder die komplette Schauglas-Flanschfassung ersetzen bzw. unmittelbar zur Abdeckung einer Behälteröffnung verwendet werden.
- **Lumistar-Leuchten dieses Typs sind für den Einsatz in Umgebungstemperaturen -20°C bis +40°C zugelassen.**
- **EG-Baumusterprüfbescheinigung:** BVS 14 ATEX E 122 X  
 II 2G Ex d(e) IIC T6 Gb  
 II 2D Ex tb IIIC T80°C Db
- **Zugelassen nach EN 60079-ff**
- **Zündschutzart:** Ex d(e)
- **Explosionsgruppen:** IIC (beinhaltet IIA und IIB)  
IIIC (beinhaltet IIIA und IIIB)
- **Betriebsspannung:**  
24 V AC/DC 35 W; 120-230 V AC 35 W,  
bestückt mit einer Hochleistungs-LED
- **Spannungsart:** Wechsel-/Gleichspannung
- **Problemloser elektrischer Anschluss über integrierte Anschlussleitung oder über Ex 'e'-Anschlusskasten.**
- **Elektrischer Anschluss:**  
**Variante I:** über werkseitig montierte, bis 110°C temperaturfeste Anschlussleitung (2 m Standard) mit Leitungsverschraubung. Weitere Längen auf Wunsch: 5, 10, 20 m  
**oder** über Kabelverschraubungstypen und Leitungstypen (siehe bitte Tabelle auf der Rückseite)  
**Variante II:** über Ex 'e' integrierten Anschlusskasten

CE 0158

3755.310 b



Lumistar Leuchte ASL57LED-Ex, Variante I



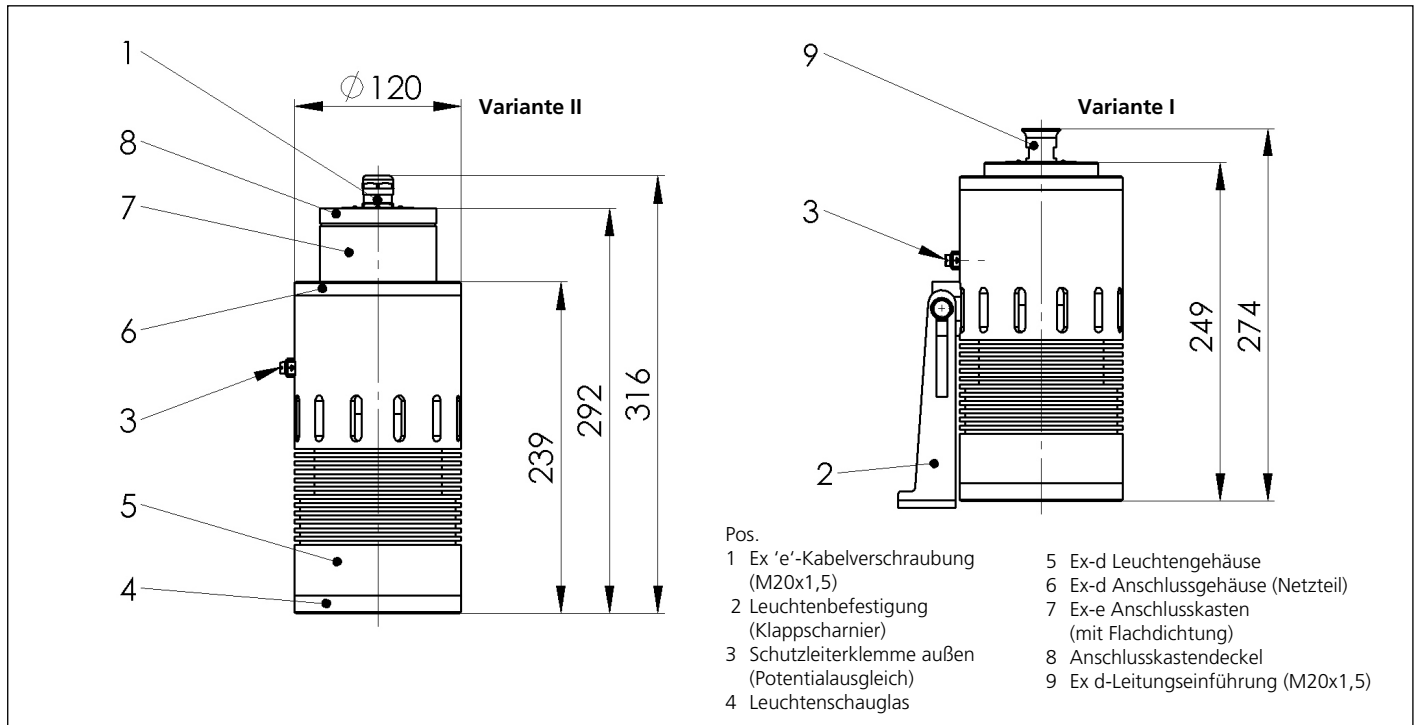
Lumistar Leuchte ASL57LED-Ex, Variante II

- **Befestigungsmöglichkeiten:**  
Bei der runden Schauglas-Armatur und beim Durchfluss-Schauglas wird die Leuchte mit dem Klappscharnier auf dem Deckelflansch befestigt. Bei der Schraub-Schauglas-Armatur wird die Leuchte auf der Nutmutter befestigt.

### Lumistar Leuchte ASL57LED-Ex passt ab den Nennweiten:

- runde Schauglas-Armatur nach DIN 28120: DN 100
- runde Schauglas-Armatur nach DIN 28121: DN 125
- Durchfluss-Schaugläser: DN 50
- Schraub-Schauglas-Armaturen ähnlich DIN 11851: die Leuchte wird mit einem Bördel oder direkt auf der Nutmutter befestigt

• **Abmessungen und elektrische Daten für Lumistar Leuchte ASL57LED-Ex:**



• **Teile, Ausführung und Werkstoffe:**

- Leuchtengehäuse (5) und Anschlusskastendeckel (8): Alu-Legierung EN AW-2007, lackiert RAL 9007
- Leuchtenschauglas (4): Einheit aus Ringflansch (Alu-Legierung EN AW-2007, lackiert RAL 9007) und Borosilikatglas

- Leuchtenbefestigung (2): Edelstahl 1.4301 (siehe Zusatzausstattung)
- Leitungseinführung (9): M20x1,5

• **Gewicht (mit 2 m Anschlussleitung):** 4,6 kg

• **Anschlussdaten: Temperaturangabenzuordnung und elektrische Kenngrößen (siehe auch EG-Baumusterprüfbescheinigung)**

Pos.	ASL57LED-Ex	Sach-Nr.	Nennspannung Volt	Leuchtmittel	Umgebungstemperaturbereich -20°C ≤ T <sub>a</sub> ≤ +40°C	
<b>Variante I (mit Anschlussleitung 2 m)</b>						
1	(24 V) 35 W	3541.484.00	24 ≈	1 Hochleistungs-LED	2G T6	2D T80°C
2	(120-230 V) 35 W	3541.482.00	120-230 ~	1 Hochleistungs-LED	2G T6	2D T80°C
<b>Variante II (mit Anschlusskasten)</b>						
3	(24 V) 35 W	3541.483.00	24 ≈	1 Hochleistungs-LED	2G T6	2D T80°C
4	(120-230 V) 35 W	3541.481.00	120-230 ~	1 Hochleistungs-LED	2G T6	2D T80°C

• **Für Variante I: folgende Kabelverschraubungen und Leitungen dürfen nur in Kombination eingesetzt werden:**

Kabelverschraubungstypen	Leitungstypen
HSK-M-Ex-d, Sach-Nr. 9103.123.00 M20x1,5, Ms vernickelt (Fa. Hummel)	EVA-Schlauchleitung, Sinotherm 110, Sach-Nr. 3403.017.00, 3x1,5 qmm, ø 8,5 mm
KU1BPM20-Ex-d-Alpha X Sach-Nr. 9103.130.00 M20x1,5, Ms vernickelt (Fa.RST)	Ölflex Heat 180, Sach-Nr. 3403.045.00, 3x1,5 qmm, ø 8,9 mm
	Ölflex Heat 180, Siliflex UR-AWG18, Sach-Nr. 3403.044.00, 5x1,0 qmm, ø 10,3 mm
	Ölflex Classic 110 Black, Sach-Nr. 3403.051.00, 3x1,5 qmm, ø 10,1 mm

• **Zusatzausstattung:**

Pos.	Gegenstand	Sachnummer
1	Leuchtenbefestigung – Klappscharnier	0354.029.00
2	Leuchtenbefestigung – Bördel zum Aufschiessen	MV65 = 1356.063.00; MV80 = 1356.062.00; MV100 = 1356.023.00
3	Leuchtenbefestigung – Bördel zum Unterlegen	MV125 = 1356.021.00; MV150 = 1356.059.00

• **Bestellvorgaben:** z. B. Lumistar Leuchte ASL57LED-Ex (24 V) 35 W, Ex d IIC T6 mit 2 m Anschlussleitung, Sach-Nr. 3541.484.00

Änderungen vorbehalten – Maße in mm (soweit nicht anders angegeben) 02.16