

Lumistar Leuchte ESL 25-Ex, Edelstahl

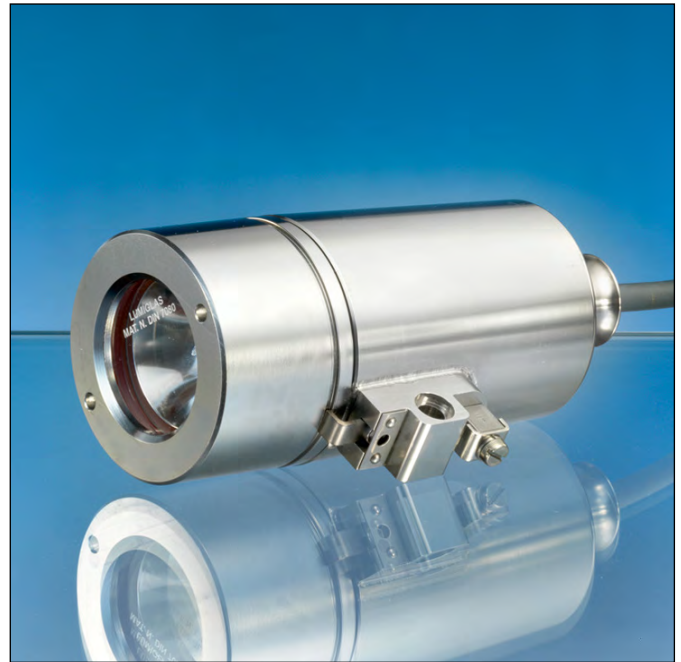


II 2G Ex d IIC T4/T6 Gb
II 2D Ex tb IIIC T80/T130°C Db

- **Zum Aufsetzen auf Schauglas-Armaturen**
Universell einsetzbare Schauglas-Leuchte in Ex-Ausführung, die sowohl für die Kombination von Sicht- und Lichtglas (1-Flansch-Version) als auch für deren separate Anordnung (2-Flansch-Version) hervorragend geeignet ist.
- **Kleine Bauweise, hohe Lichtleistung:**
Blendfreie Ausleuchtung; passend für runde Schauglas-Armaturen nach DIN 28120/DIN 28121 oder ähnlich sowie für Schraub-Schauglas-Armaturen analog DIN 11851 und Durchfluss-Schauglas-Armaturen.
- **Großer Lichtaustritt und idealer Glühlampenwechsel über optimal konstruierte Schraubglas-Öffnung**
- **Einsatz:** Zur Ausleuchtung von Durchfluss-Schaugläsern, Rohrleitungen, Labormischern, Bioreaktoren sowie des Inneren von Kesseln, Tanks, Rührwerken und sonstigen in der Regel geschlossenen Behältern in **explosionsgefährdeten Bereichen; Gas: Zone 1 und 2, Staub: Zone 21 und 22.**
- **Einsatz speziell auch für Sterilbereiche**
- **Schutzart:** IP 65 und IP 67 nach DIN EN 60529
- **Betriebsbedingungen:** unabhängig vom Behälterinnendruck/ Vakuum. Auf keinen Fall darf eine Schauglas-Leuchte den Gegenflansch oder die komplette Schauglas-Flanschfassung ersetzen bzw. unmittelbar zur Abdeckung einer Behälteröffnung verwendet werden.
- **Lumistar Leuchten dieses Typs sind je nach Lampenbestückung für den Einsatz in Umgebungstemperaturen bis 60°C zugelassen.**
- **Technische Daten Ex-Schutz:**
Die Leuchte erfüllt die grundlegenden Sicherheits- und Gesundheitsvorschriften durch Übereinstimmung mit den Vorschriften für
 - a) **Gas**
EN 60079-0: 2009 Allgemeine Anforderungen
EN 60079-1: 2007 Druckfeste Kapselung 'd'
Explosionsgruppe: IIC (beinhaltet IIA und IIB)
Temperaturklasse: bis T6 (je nach Leistung)
 - b) **Staub**
EN 60079-0: 2009 Allgemeine Anforderungen
EN 60079-31: 2009 Schutz durch Gehäuse 't'
Explosionsgruppe: IIIC (beinhaltet IIIA und IIIB)
Temperaturklasse: T80/T130°C (je nach Leistung)
- **EG-Baumusterprüfbescheinigung:** BVS 08 ATEX E 137
 II 2G Ex d IIC T4/T6 Gb
 II 2D Ex tb IIIC T80/T130°C Db
- **Spannungsart:** Wechsel-/Gleichspannung, je nach Leuchtentyp
- **Betriebsspannung:**
ohne Einbau-Trafo:
12 V... Halogen-Glühlampe 5 W, 10 W oder 20 W
24 V... Halogen-Glühlampe 20 W
mit Einbau-Trafo:
120 V... Halogen-Glühlampe 12 V/5 W/10 W
230 V... Halogen-Glühlampe 12 V/5 W/10 W
5 W = PTC-Sicherung, 10 W = Temperatursicherung

CE 0158

3755.144 c

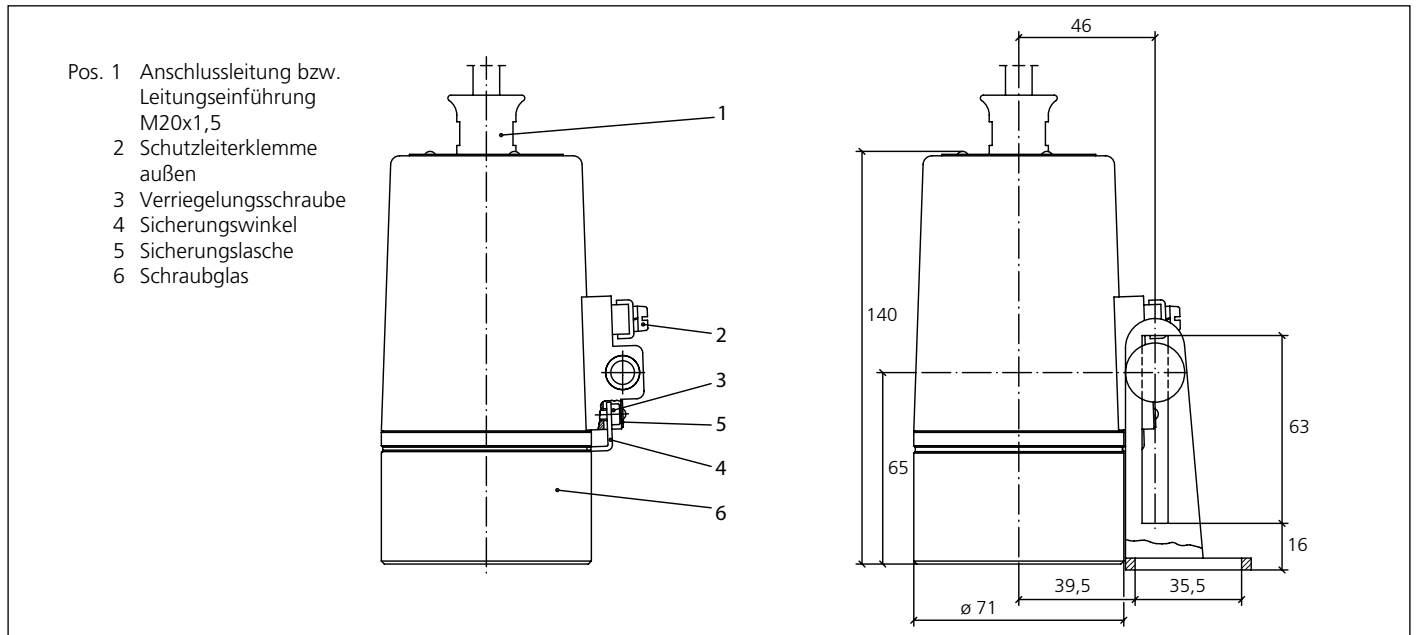


Lumistar Leuchte ESL 25-Ex, Edelstahl

- **Problemloser elektrischer Anschluss über integrierte Anschlussleitung oder über Ex d-Kabelverschraubung.**
- **Elektrischer Anschluss**
Anschlussleitung, alternativ:
 - a) Werksseitig montiert: druckdicht vergossene und bis 110°C temperaturfeste Anschlussleitung (2 m Standard) mit Leitungsverschraubung. 5 m, 10 m und 20 m Längen sind ebenfalls erhältlich.
 - b) Werksseitig ohne Kabel: passendes Anschlusskabel zur Kabelverschraubung (M20x1,5) ist vom Betreiber zu beschaffen!

Bei Umgebungstemperaturen > 40°C ist temperaturfestes Kabel, z. B. Sinotherm 110 H05GG-F 3G 1,5 mm² einzusetzen.
- **Befestigungsmöglichkeiten:**
Bei der runden Schauglas-Armatur und beim Durchfluss-Schauglas wird die Leuchte mit dem Klappscharnier auf dem Gegenflansch befestigt. Bei der Schraub-Schauglas-Armatur wird die Leuchte auf der Nutmutter befestigt.
- **Die Lumistar Leuchte ESL 25-Ex passt ab den Nennweiten:**
 - a) runde Schauglas-Armatur nach DIN 28 120: DN 25...
 - b) runde Schauglas-Armatur nach DIN 28 121: DN 40...
 - c) Durchfluss-Schaugläser: DN 50
 - d) Schraub-Schauglas-Armaturen ähnlich DIN 11 851:
 - Bei DN 65 erfolgt die Befestigung über separaten Einsteckbördel.
 - Ab DN 80 erfolgt die Befestigung über Klappscharnier.
- **Im Sterilbereich wird eine Variante dieser Lumistar Leuchte über eine Bördelkante des Gegenflansches gestülpt.**

• Abmessungen und elektrische Daten für Lumistar Leuchte ESL 25-Ex:



• Teile, Ausführung und Werkstoffe:

- Leuchtenkörper: Edelstahl 1.4404, poliert
- Befestigungsteile: Edelstahl 1.4301 (siehe Zusatzausstattung)
- Leitungseinführung: M20 x 1,5

• Gewicht (ohne Anschlussleitung):

- ohne Einbautrafo: 1,8 kg
- mit Einbautrafo: 2,2 kg

• Anschlussdaten: Temperaturangabenzuordnung und elektrische Kenngrößen (siehe auch EG-Baumusterprüfbescheinigung)

| Pos. | ESL 25-Ex Variante | Sach-Nr. ESL 25-Ex mit Anschlussleitung | Nennspannung Volt | Einbautrafo | Halogen-Glühlampe | | Umgebungstemperaturbereich | | | |
|------|-----------------------|---|-------------------|-------------|-------------------|---------------------|---|-----------|---|-----------|
| | | | | | Socket | Spannung/Leistung | $-20^{\circ}\text{C} \leq T_a \leq +40^{\circ}\text{C}$ | | $-20^{\circ}\text{C} \leq T_a \leq +60^{\circ}\text{C}$ | |
| 1 | (12 V) 5 W | 3540.902.00 | 12 ≈ | ohne | G4 | 12 V/5 W | 2G T6 | 2D T80°C | - | - |
| 2 | (120 V/12 V) 5 W | 3540.904.00 | 120 ~ | mit | G4 | 12 V/5 W | 2G T6 | 2D T80°C | - | - |
| 3 | (230 V/12 V) 5 W | 3540.906.00 | 230 ~ | mit | G4 | 12 V/5 W | 2G T6 | 2D T80°C | - | - |
| 4 | (12 V) 10 W | 3540.907.00 | 12 ≈ | ohne | G4 | 12 V/10 W | 2G T4 | 2D T130°C | 2G T4 | 2D T130°C |
| 5 | (120 V/12 V) 10 W | 3540.908.00 | 120 ~ | mit | G4 | 12 V/10 W | 2G T4 | 2D T130°C | 2G T4 | 2D T130°C |
| 6 | (230 V/12 V) 10 W | 3540.910.00 | 230 ~ | mit | G4 | 12 V/10 W | 2G T4 | 2D T130°C | 2G T4 | 2D T130°C |
| 7 | Kaltlicht (12 V) 20 W | 3540.912.00 | 12 ≈ | ohne | GU4 | 12 V/20 W | 2G T4 | 2D T130°C | - | - |
| 8 | (12 V) 20 W | 3540.914.00 | 12 ≈ | ohne | G4 | 12 V/20 W | 2G T4 | 2D T130°C | - | - |
| 9* | (24 V) 20 W | 3540.916.00 | 24 ≈ | ohne | G4 | Reflektor 24 V/20 W | 2G T4 | 2D T130°C | - | - |
| 10 | (24 V) 20 W | 3540.919.00 | 24 ≈ | ohne | G4 | 24 V/20 W | 2G T4 | 2D T130°C | - | - |

* ersetzt durch Pos. 10

• Zusatzausstattung:

| Pos. | Gegenstand | Sachnummer |
|------|---|-------------|
| 1 | Leuchtenbefestigung Klappscharnier | 0354.019.00 |
| 2 | Leuchtenbefestigung Einsteckbördel | 1356.010.00 |
| 3 | Leuchtenbefestigung für Steriltechnik für Leuchte ohne Einbau-Reflektor | 1774.050.00 |
| 4 | Leuchtenbefestigung für Steriltechnik für Leuchte mit Einbau-Reflektor | 1774.051.00 |
| 5 | Montageschlüssel Stirnlochschlüssel | 6816.001.00 |
| 6 | Ex-Zeitschalter | auf Anfrage |
| 7 | Anschlussleitung | auf Anfrage |

• Bestellvorgaben: z. B. Lumistar Leuchte ESL 25-Ex (230 V/12 V) 5 W, Ex d IIC T6 mit 2 m Anschlussleitung, Sach-Nr. 3540.906.00

Änderungen vorbehalten – Maße in mm (soweit nicht anders angegeben) 07.17