



## Lumistar Leuchte USL 08-Ex, UL-gelistet

 +  T3B, T4A

- Zum Aufsetzen auf Schauglas-Armaturen**  
 Sowohl für die Kombination von Sicht- und Lichtglas (1-Flansch-Version) als auch für deren separate Anordnung (2-Flansch-Version), einsetzbare Schauglas-Leuchte in **Ex-Ausführung mit integriertem Anschlussraum für drei Anschlussmöglichkeiten**
- Kompakte Bauweise, hohe Lichtleistung:**  
 Blendfreie Ausleuchtung; passend für  
 - runde Schauglas-Armaturen nach DIN 28120 / DIN 28121 oder ähnlich ab DN 50  
 - Schraub-Schauglas-Armaturen analog DIN 11851 ab DN 100  
 - Durchfluss-Schauglas-Armaturen ab DN 50
- Großer Lichtaustritt über optimal konstruierte Schraubglas-Öffnung**
- Einsatz:**  
 Für die Ausleuchtung des Inneren von Kesseln, Tanks, Bunkern, Silos, Rührwerken und sonstigen in der Regel geschlossenen Behältern und Reaktoren sowie auch Durchfluss-Schaugläsern in **explosionsgefährdeten Bereichen** mit UL-Anforderungen
- Für Lebensmittelbetriebe geeignet**
- Schutzart:**  
 staubdicht und strahlwassergeschützt, IP 65 nach EN 60529/ DIN VDE 0470 Teil 1
- Zündschutzart, Explosionsgruppe:**  
 - UL 844 gelistet für Class I Div. 1 und 2, Group C und D  
 - UL 1571 für „wet conditions“
- Betriebsbedingungen:**  
 unabhängig vom Behälterinnendruck/Vakuum.  
 Auf keinen Fall darf eine Schauglas-Leuchte den Deckelflansch oder die komplette Schauglas-Flanschfassung ersetzen bzw. unmittelbar zur Abdeckung einer Behälteröffnung verwendet werden.
- Lumistar Leuchten dieser Baureihe sind für den Einsatz in Umgebungstemperaturen bis 40°C zugelassen.**
- Prüfungsschein:**  +  listed Cat No. für USL 08-Ex: 9N77
- Elektrische Daten und Bestückung:** gemäß den UL-Vorschriften und Tabelle auf Seite 4
- Spannungsart:** Wechselspannung (AC)
- Betriebsspannung:**

120 V...	Halogen-Glühlampe	35 W/T4A
120 V...	Halogen-Glühlampe	50 W/T3B
120 V...	Halogen-Glühlampe	100 W/T3B



Lumistar Leuchte USL 08-Ex mit Befestigungsteilen



Einsatz als Kombination von Sicht- und Lichtglas auf einer Schauglas-Armatur nach DIN 28120

# Lumiglas

- **Glühlampenfassung:**

Je nach Bestückung Schraubfassung E26 oder Bajonett-BA15d (siehe Tabelle auf Seite 4)

- **Einfachste Montage durch spezielle Halterung (separat zu bestellen) für den praktischen Einsatz:**

Die Leuchte wird normalerweise mit den Befestigungsteilen auf dem Deckelflansch der runden Schauglas-Armatur oder des Durchfluss-Schauglases oder auf der Nutmutter von Schraub-Schauglas-Armaturen befestigt.

a) **Gerade Halterung** für DN 50 – DN 100 (nur als Lichtglas)

b) **Winkel-Halterung** ab DN 125 – DN 200 (für Sicht-Licht-Kombination)

- **Problemloser elektrischer Anschluss über Anschlusskasten**

- Die Leuchte ist intern betriebsbereit verdrahtet!

Für die Leitungseinführung von außen verfügt der Anschlussraum über drei Öffnungen mit NPT Gewinde 1/2" (rechts, links, oben).

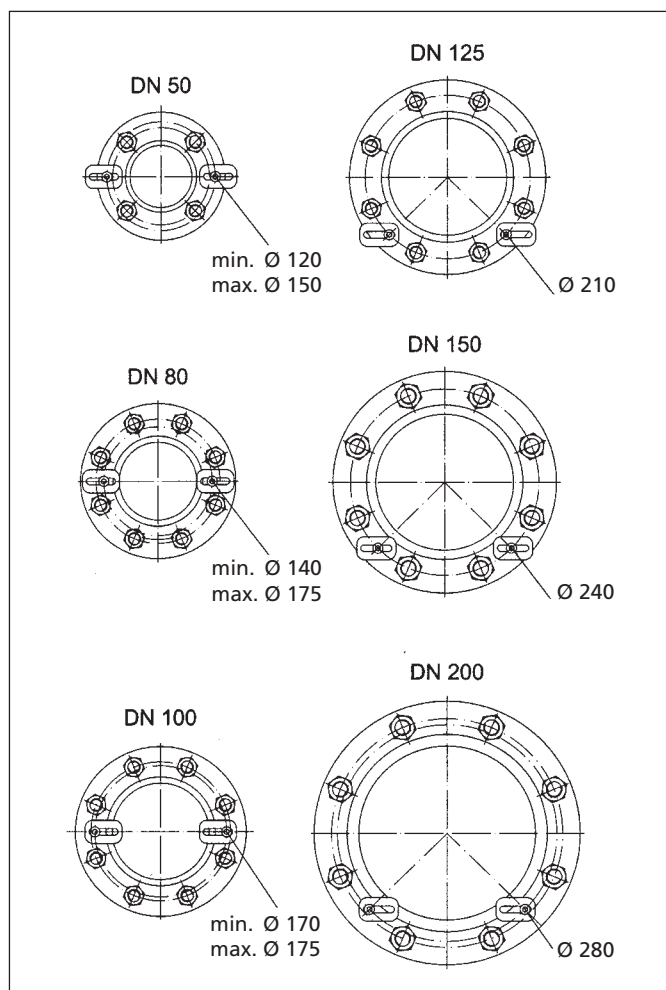
- Die nicht benötigten Öffnungen werden mit zwei Blindstopfen (im Lieferumfang enthalten) verschlossen.

- Eine Kabelverschraubung gehört nicht zur Leuchte, da der Anschluss üblicherweise über Kabelverrohrung erfolgt.

- **Idealer Glühlampenwechsel durch optimierte Schrauböffnung**

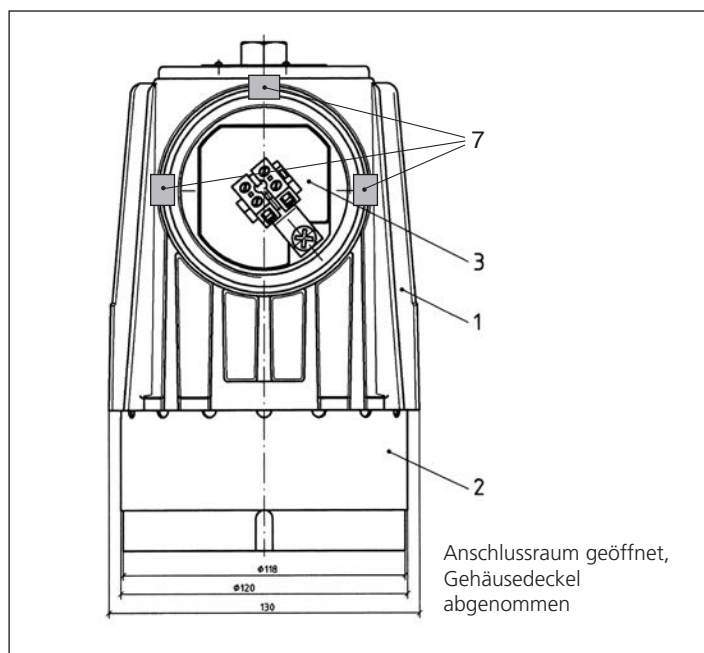


Lumistar Leuchte USL 08-Ex



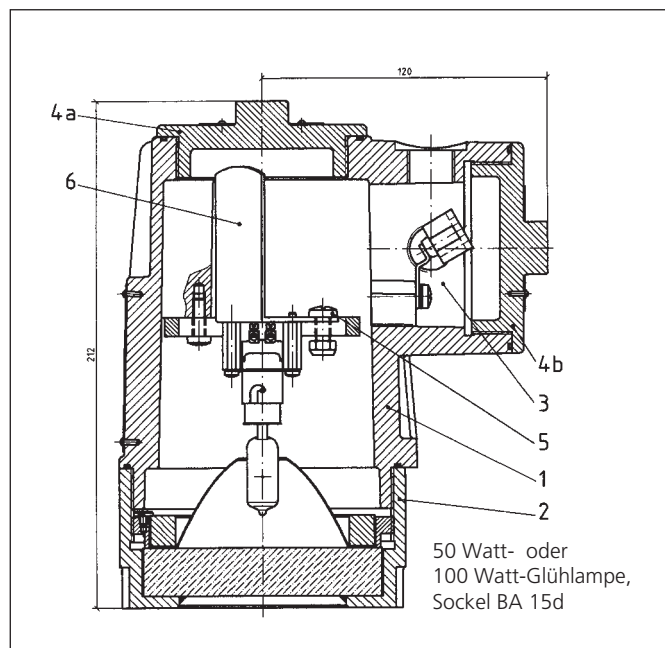
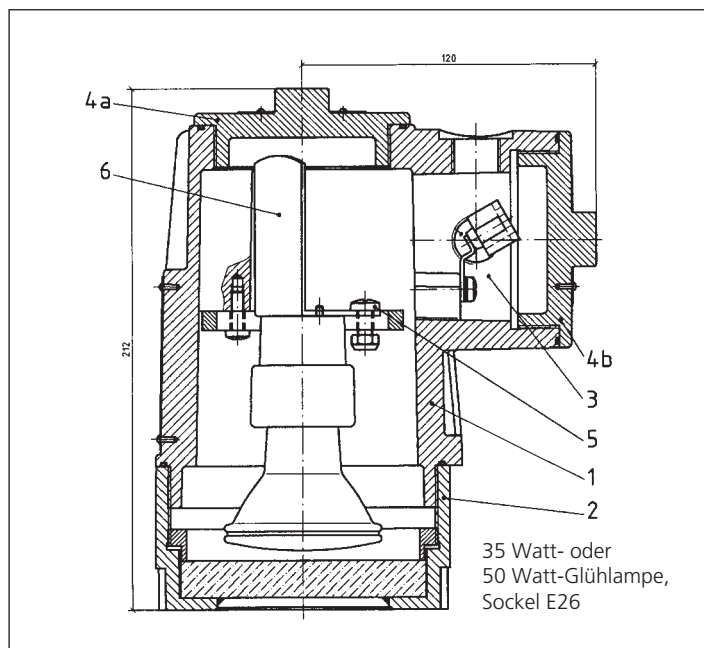
Lochkreisdurchmesser für Befestigungsschrauben

## • Abmessungen und elektrische Daten für Lumistar Leuchte USL 08-Ex:



### Pos. Gegenstand

- 1 Leuchtenkörper
- 2 Schraubglas
- 3 Anschlussraum mit Anschlussklemmen
- 4a Gehäusedeckel für Glühlampenwechsel
- 4b Gehäusedeckel für Anschlussraum
- 5 Schraube mit selbstsichernder Mutter für Glühlampen-Sockel
- 6 Montage-Winkel für Glühlampen-Sockel
- 7 3 x Öffnung mit NPT Gewinde-1/2" für alternative Leitungseinführung



## • Teile, Ausführung, Werkstoffe, Gewicht:

- Leuchtenkörper aus korrosionsbeständiger Alu-Guss-Legierung, GK-ALSi10Mg
- Lichtdurchlass als Einheit aus Alu-Ring und Glas, Dichtung O-Ring
- Befestigungsteile: (siehe unter Zusatzausstattung) G-ALSi10Mg
- Gewicht: 3,2 kg

• **Anschlussdaten und Temperaturangabenzuordnung:**

Pos.	Typ USL 08-Ex <sup>1)</sup>	Sach-Nr.	Netz V AC	Halogen-Glühlampe			Temperaturklasse bei maximaler Umgebungstemp. 40°C	
				Reflektorglühl.	Sockel	Spannung		Sach-Nr.
1	(120 V) Sp 35 W	3540.305.00	120 ~	Reflektorglühl.	E 26	120 V / 35 W	3232.248.00	T4A
2	(120 V) Fl 35 W	3540.305.00	120 ~	Reflektorglühl.	E 26	120 V / 35 W	3232.251.00	T4A
3	(120 V) Sp 50 W	3540.306.00	120 ~	Reflektorglühl.	E 26	120 V / 50 W	3232.249.00	T3B
4	(120 V) Fl 50 W	3540.306.00	120 ~	Reflektorglühl.	E 26	120 V / 50 W	3232.252.00	T3B
5	(120 V) Sp 50 W	3540.310.00	120 ~	separater Refl.	BA 15d	120 V / 50 W	3232.275.00	T3B
6	(120 V) Sp 100 W	3540.308.00	120 ~	separater Refl.	BA 15d	120 V/100 W	3232.272.00	T3B

<sup>1)</sup> Sp = Spot; Fl = Flood

• **Zusatzausstattung:**

Gegenstand	Sach-Nr.
Leuchtenbefestigung: gerade für DN 50 bis DN 100	0354.005.00
Leuchtenbefestigung: winkelig für DN 125 bis DN 200	0354.006.00
Montageschlüssel für Schraubglas	6805.002.00

• **Bestellvorgaben:** z. B.

- Lumistar Leuchte USL 08-Ex, 120 V/Sp 100 W, BA 15d  
Sach-Nr. 3540.308.00
- Leuchtenbefestigung gerade, Sach-Nr. 0354.005.00
- Montageschlüssel für Schraubglas, Sach-Nr. 6805.002.00