

## Lumistar Leuchte USL 07-Ex

**II 2G Ex de IIC T3/T4/T6/120°C Gb**  
**II 2D Ex tb IIIC T80/T120/T130/T195°C Db**

- **Zum Aufsetzen auf Schauglas-Armaturen:**  
Es handelt sich um eine universell einsetzbare Schauglas-Leuchte in Ex-Ausführung, die sowohl für die Kombination von Sicht- und Lichtglas (1-Flansch-Version) als auch für deren separate Anordnung (2-Flansch-Version) hervorragend geeignet ist.
- **Kompakte Bauweise, hohe Lichtleistung:**  
Blendfreie Ausleuchtung; passend für runde Schauglas-Armaturen nach DIN 28120/DIN 28121 oder ähnlich sowie für Schraub-Schauglas-Armaturen analog DIN 11851 und Durchfluss-Schauglas-Armaturen.
- **Großer Lichtaustritt und idealer Glühlampenwechsel über optimal konstruierte Schraubglas-Öffnung.**
- **Einsatz:** Zur Ausleuchtung des Inneren von Kesseln, Tanks, Silos, Rührwerken und sonstigen in der Regel geschlossenen Behältern und Reaktoren sowie auch Durchfluss-Schaugläsern in explosionsgefährdeten Betriebsstätten.  
Für Lebensmittelbetriebe geeignet.
- **Schutzart:** Staubdicht und strahlwassergeschützt, IP 65 und IP 67 nach EN 60 529/ DIN VDE 0470 Teil 1
- **Betriebsbedingungen:**  
Unabhängig vom Behälterinnendruck/Vakuum. Auf keinen Fall darf eine Schauglas-Leuchte den Deckelflansch oder die komplette Schauglas-Flanschfassung ersetzen bzw. unmittelbar zur Abdeckung einer Behälteröffnung verwendet werden.
- **Lumistar Leuchten USL 07-Ex sind je nach Lampenbestückung für den Einsatz in Umgebungstemperaturen bis 60°C zugelassen.**
- **Technische Daten Ex-Schutz:**  
Diese Leuchte erfüllt die grundlegenden Sicherheits- und Gesundheitsvorschriften durch Übereinstimmung mit den Vorschriften für
  - a) **Gas**  
EN 60079-0: 2009 Allgemeine Anforderungen  
EN 60079-1: 2007 Druckfeste Kapselung 'd'  
EN 60079-7: 2007 Erhöhte Sicherheit (betrifft Anschlusskasten)  
Explosionsgruppe: IIC (beinhaltet IIA und IIB)  
Temperaturklasse: T3/T4/T6/120°C (je nach Leistung)
  - b) **Staub**  
EN 60079-0: 2009 Allgemeine Anforderungen  
EN 60079-31: 2009 Schutz durch Gehäuse 't'  
Explosionsgruppe: IIIC (beinhaltet IIIA und IIIB)  
Temperaturklasse: T80/T120/T130/T195°C (je nach Leistung)
- **Prüfungsschein:** EG-Baumusterprüfbeschein. BVS 08 ATEX E 136  
**II 2G Ex de IIC T3/T4/T6/120°C Gb**  
**II 2D Ex tb IIIC T80/T120/T130/T195°C Db**
- **Spannungsart:** Wechsel-/Gleichspannung, je nach Leuchtentyp
- **Betriebsspannung:**
  - ohne Einbau-Trafo:**
    - 12 V Halogen-Glühlampe 50 W
    - 24 V Halogen-Glühlampe 20 W, 50 W
    - 230 V Halogen-Glühlampe 50 W, 75 W
  - mit Einbau-Trafo:**  
PTC-abgesichert (5 W), sonst Temperatur-Sicherung (> 5 W)
    - 120 V Halogen-Glühlampe 12 V/50 W
    - 230 V Halogen-Glühlampe 12 V/20 W, 35 W, 50 W
    - 240 V Halogen-Glühlampe 12 V/35 W, 50 W

CE 0158

3755.130 d



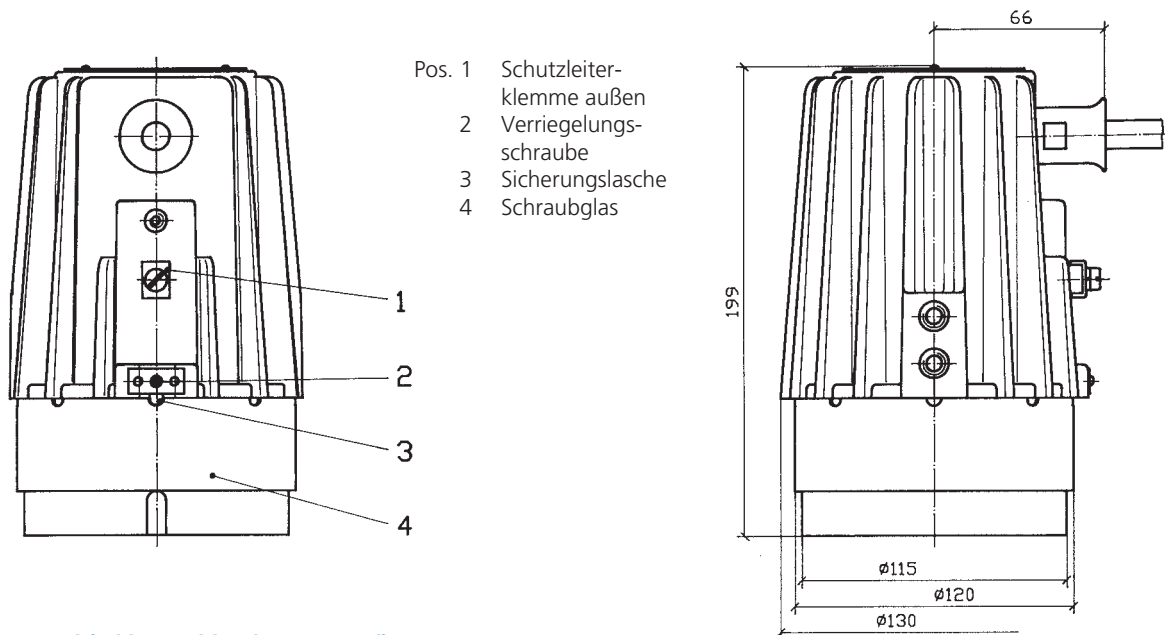
Lumistar Leuchte USL 07-Ex mit Anschlussleitung



Lumistar Leuchte USL 07-Ex mit Anschlusskasten

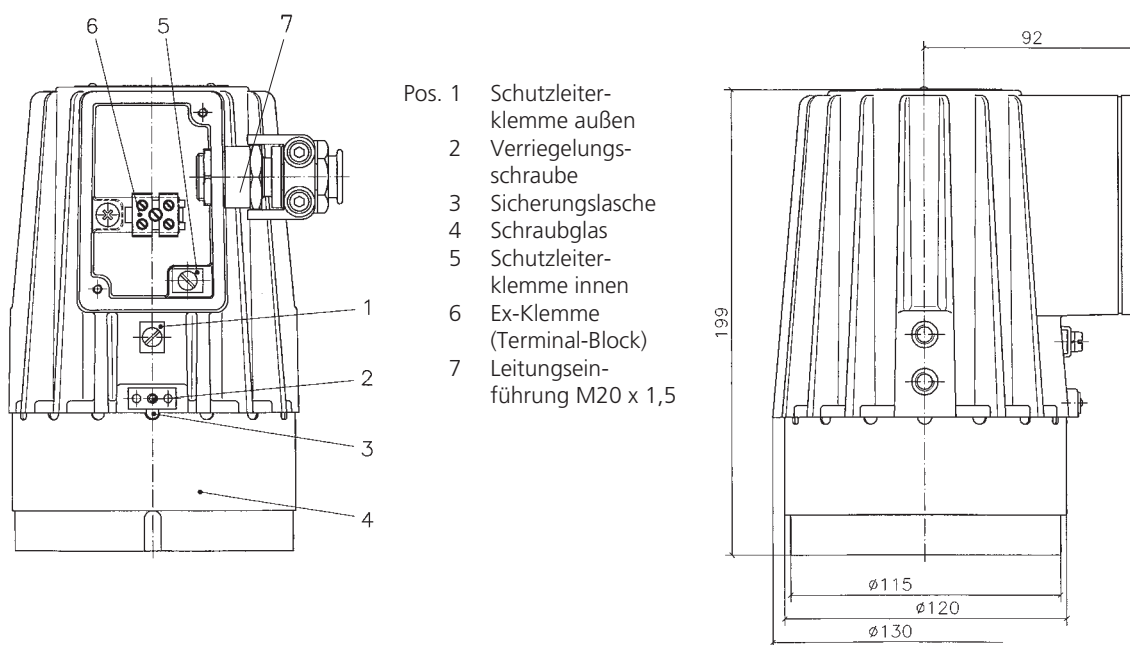
- **Problemloser elektrischer Anschluss über**
  - **Anschlussleitung** (nur bei Variante I): werkseitig druckdicht vergossene Leitungseinführung mit 'Trompeten'-Verschraubung, 2 m (Standard), 5 m oder 20 m Länge.  
Austausch auch jederzeit betreiberseits möglich.
  - **Anschlusskasten** (nur bei Variante II): Kabellängen beliebig.

• Abmessungen und elektrische Daten für Lumistar Leuchte USL 07-Ex:



• Variante I (inkl. Anschlussleitung Ex d)

- Leitungseinführung: mit druckdicht eingegossener Anschlussleitung, Sinotherm 110 H05GG-F 3G 1,5 mm<sup>2</sup> (Lieferumfang: 2 m)
- Schutzleiterklemme: Lampeninnenraum bereits angeschlossen; weitere Schutzleiterklemme außen am Gehäuse
- Gewicht (mit Anschlussleitung): ohne Einbautrafo: 2,7 kg; mit Einbautrafo: 3,7 kg



• Variante II (inkl. Anschlusskasten Ex de)

- Gewicht: ohne Einbautrafo: 2,5 kg; mit Einbautrafo: 3,5 kg

• **Anschlussdaten: Temperaturangabenzuordnung und elektrische Kenngrößen**  
für Variante I (inklusive Anschlussleitung)

Pos.	Typ USL 07-Ex Variante	Sach-Nr.	Nennsp. Volt	Einbau- trafo	Halogen-Glühlampe*		Umgebungstemperaturbereich			
					Spannung	Sockel	$-20^{\circ}\text{C} \leq T_a \leq +40^{\circ}\text{C}$		$-20^{\circ}\text{C} \leq T_a \leq +60^{\circ}\text{C}$	
1	(230 V/12 V) 20 W	3541.101.00	230 ~	mit	12 V/20 W	GY6.35	2G T6	2D T80°C	-	-
2	(24 V) 20 W	3541.103.00	24 ≈	ohne	24 V/20 W	G4	2G T6	2D T80°C	-	-
3	(230 V/12 V) 35 W	3541.106.00	230 ~	mit	12 V/35 W	GY6.35	2G T4	2D T130°C	-	-
4	(240 V/12 V) 35 W	3541.111.00	240 ~	mit	12 V/35 W	GY6.35	2G T4	2D T130°C	-	-
5	(12 V) 50 W	3541.116.00	12 ≈	ohne	12 V/50 W	GY6.35	2G T4	2D T130°C	2G T3	2D T195°C
6	(24 V) 50 W	3541.121.00	24 ≈	ohne	24 V/50 W	GY6.35	2G T4	2D T130°C	2G T3	2D T195°C
7	(120 V/12 V) 50 W	3541.126.00	120 ~	mit	12 V/50 W	GY6.35	2G T3	2D T195°C	-	-
8	(230 V) 50 W	3541.131.00	230 ~	ohne	230 V/50 W	GZ10	2G T4	2D T130°C	2G T3	2D T195°C
9	(230 V/12 V) 50 W	3541.133.00	230 ~	mit	12 V/50 W	GY6.35	2G T4	2D T130°C	-	-
10	(240 V/12 V) 50 W	3541.136.00	240 ~	mit	12 V/50 W	GY6.35	2G T3	2D T195°C	-	-
11	(230 V) 75 W	3541.141.00	230 ≈	ohne	230 V/75 W	GZ10	2G T3	2D T195°C	-	-

**Bestellvorgaben** (\*bitte Hinweis, falls Flood-Reflektor gewünscht wird): z. B. Lumistar Leuchte USL 07-Ex, Variante I, 230 V/50 W, Sach-Nr. 3541.131.00, mit Leuchtenbefestigung gerade Sach-Nr. 0354.005.00

für Variante II (inklusive Anschlusskasten)

Pos.	Typ USL 07-Ex Variante	Sach-Nr.	Nennsp. Volt	Einbau- trafo	Halogen-Glühlampe*		Umgebungstemperaturbereich			
					Spannung	Sockel	$-20^{\circ}\text{C} \leq T_a \leq +40^{\circ}\text{C}$		$-20^{\circ}\text{C} \leq T_a \leq +60^{\circ}\text{C}$	
1	(230 V/12 V) 20 W-AK	3541.151.00	230 ~	mit	12 V/20 W	GY6.35	2G T6	2D T80°C	-	-
2	(24 V) 20 W-AK	3541.153.00	24 ≈	ohne	24 V/20 W	G4	2G T6	2D T80°C	-	-
3	(230 V/12 V) 35 W-AK	3541.156.00	230 ~	mit	12 V/35 W	GY6.35	2G T4	2D T130°C	-	-
4	(240 V/12 V) 35 W-AK	3541.161.00	240 ~	mit	12 V/35 W	GY6.35	2G T4	2D T130°C	-	-
5	(12 V) 50 W-AK	3541.166.00	12 ≈	ohne	12 V/50 W	GY6.35	2G T4	2D T130°C	-	-
6	(24 V) 50 W-AK	3541.171.00	24 ≈	ohne	24 V/50 W	GY6.35	2G T4	2D T130°C	-	-
7	(24 V) 50 W-AK	3541.172.00	24 ≈	ohne	24 V/50 W	GY6.35	2G T120°C	2D T120°C	-	-
8	(120 V/12 V) 50 W-AK	3541.176.00	120 ~	mit	12 V/50 W	GY6.35	2G T3	2D T195°C	-	-
9	(230 V) 50 W-AK	3541.181.00	230 ≈	ohne	230 V/50 W	GZ10	2G T4	2D T130°C	-	-
10	(230 V/12 V) 50 W-AK	3541.183.00	230 ~	mit	12 V/50 W	GY6.35	2G T4	2D T130°C	-	-
11	(240 V/12 V) 50 W-AK	3541.186.00	240 ≈	mit	12 V/50 W	GY6.35	2G T3	2D T195°C	-	-
12	(230 V) 75 W-AK	3541.191.00	230 ≈	ohne	230 V/75 W	GZ10	2G T3	2D T195°C	-	-

**Bestellvorgaben** (\*bitte Hinweis, falls Flood-Reflektor gewünscht wird): z. B. Lumistar Leuchte USL 07-Ex, Variante II, 230 V/50 W-AK, Sach-Nr. 3541.181.00, Leuchtenbefestigung gerade Sach-Nr. 0354.005.00

• **Zusatzausstattung:**

Pos.	Gegenstand	Sach-Nr.
1	Leuchtenbefestigung gerade DN 50 bis 100	0354.005.00
2	Leuchtenbefestigung winkelig DN 125 bis 200	0354.006.00
3	Zeitmodul (eingebaut) für zeitabhängige Beleuchtung, Lumiglas-Timer, 5 Min.	auf Anfrage
4	Zeitmodul (extern) für zeitabhängige Beleuchtung, Lumiglas-Ex-Zeittaster	auf Anfrage
5	Montageschlüssel für Schraubglas zum Öffnen der Leuchte	6805.002.00
6	Leitungseinführung komplett mit Anschlussleitung 5 m (für Variante I)	1084.015.00
7	Leitungseinführung komplett mit Anschlussleitung 20 m (für Variante I)	1084.017.00

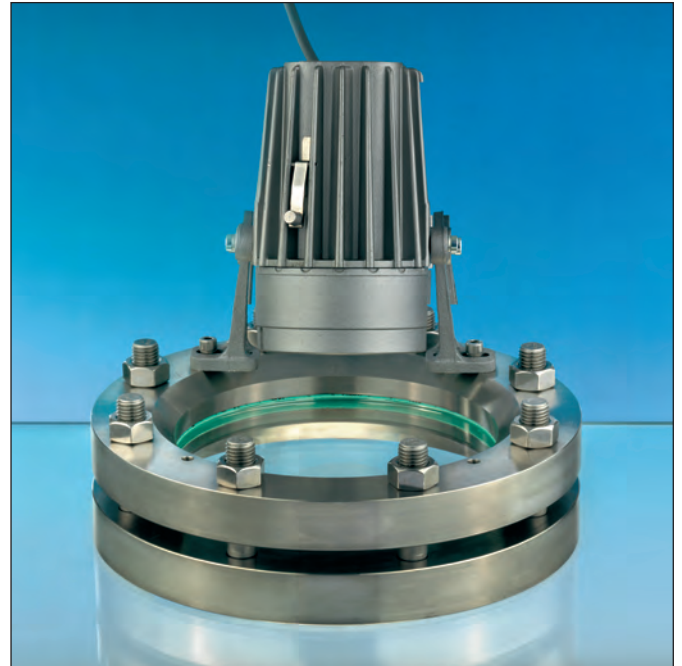
# Lumiglas

- **Einfachste Montage durch spezielle Halterung für den praktischen Einsatz:**

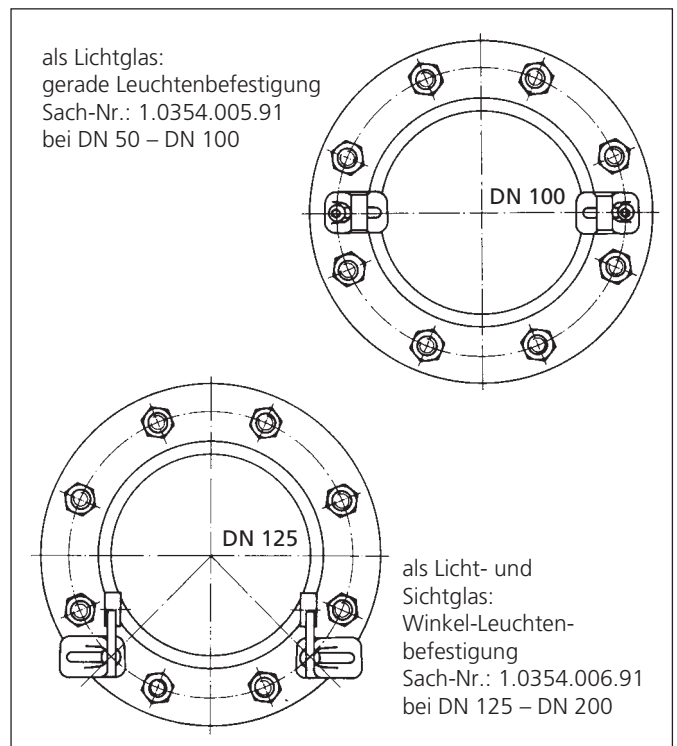
Bei der runden Schauglas-Armatur und beim Durchfluss-Schauglas wird die Leuchte über die Leuchtenbefestigung auf dem Deckel-flansch befestigt, bei der Schraub-Schauglas-Armatur auf der Nutmutter.

**Die Lumistar Leuchte USL 07-Ex passt ab den Nennweiten:**

- a) runde Schauglas-Armatur nach DIN 28120: ab DN 50
- b) runde Schauglas-Armatur nach DIN 28121: ab DN 80
- c) Durchfluss-Schaugläser: ab DN 50
- d) Schraub-Schauglas-Armaturen ähnlich DIN 11851:
  - bei DN 100, DN 125 erfolgt die Befestigung über den separaten Einsteckbördel
  - ab DN 150 erfolgt die Befestigung über die Leuchtenbefestigung



Einsatz als Kombination von Sicht- und Lichtglas auf einer Schauglas-Armatur nach DIN 28120



Kombinationsmöglichkeiten