

Lumistar Leuchten USL 05-Ex, USL 05-LED-Ex



II 2G Ex d IIC T3/T4/T6/120°C Gb

II 2D Ex tb IIIC T80/T120/T130/T195°C Db

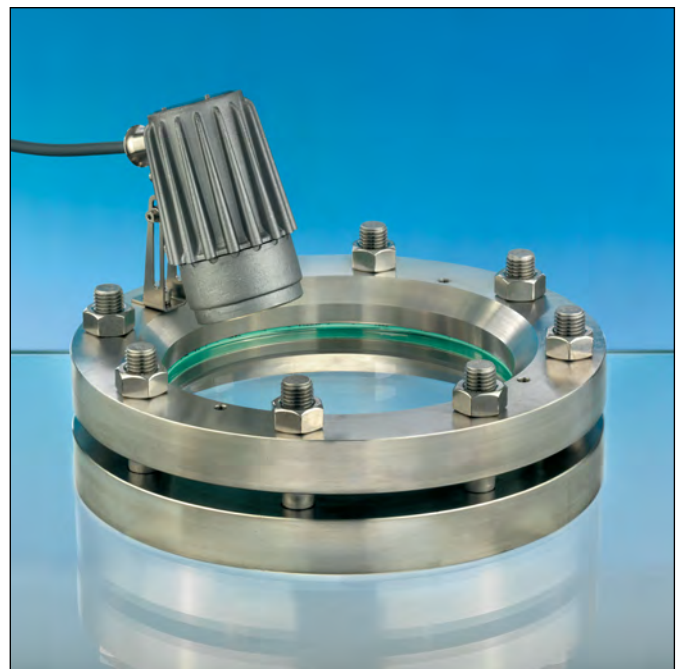
- **Zum Aufsetzen auf Schauglas-Armaturen**
Universell einsetzbare Schauglas-Leuchte in Ex-Ausführung, die sowohl für die Kombination von Sicht- und Lichtglas (1-Flansch-Version) als auch für deren separate Anordnung (2-Flansch-Version) hervorragend geeignet ist.
- **Kleine Bauweise, hohe Lichtleistung:**
Blendfreie Ausleuchtung; passend für runde Schauglas-Armaturen nach DIN 28120/DIN 28121 oder ähnlich sowie für Schraub-Schauglas-Armaturen analog DIN 11851 und Durchfluss-Schauglas-Armaturen.
- **Großer Lichtaustritt über optimal konstruiertes Schraubglas**
- **Einsatz:** Zur Ausleuchtung des Inneren von Kesseln, Tanks, Silos, Rührwerken und sonstigen in der Regel geschlossenen Behältern und Reaktoren sowie auch Durchfluss-Schaugläsern in explosionsgefährdeten Bereichen; **Gas: Zone 1 und 2, Staub: Zone 21 und 22.** Für Lebensmittelbetriebe geeignet.
- **Schutzart:** IP 65 und IP 67 nach DIN EN 60529
- **Betriebsbedingungen:** unabhängig vom Behälterinnendruck/ Vakuum. Auf keinen Fall darf eine Schauglas-Leuchte den Gegenflansch oder die komplette Schauglas-Flanschfassung ersetzen bzw. unmittelbar zur Abdeckung einer Behälteröffnung verwendet werden.
- **Lumistar Leuchten dieses Typs sind je nach Lampenbestückung für den Einsatz in Umgebungstemperaturen bis 60°C zugelassen.**
- **Technische Daten Ex-Schutz:**
Diese Leuchte erfüllt die grundlegenden Sicherheits- und Gesundheitsvorschriften durch Übereinstimmung mit den Vorschriften für
 - Gas**
EN 60079-0: 2009 Allgemeine Anforderungen
EN 60079-1: 2007 Druckfeste Kapselung 'd'
Explosionsgruppe: IIC (beinhaltet IIA und IIB)
Temperaturklasse: T3/T4/T6/120°C (je nach Leistung)
 - Staub**
EN 60079-0: 2009 Allgemeine Anforderungen
EN 60079-31: 2009 Schutz durch Gehäuse 't'
Explosionsgruppe: IIIC (beinhaltet IIIA und IIIB)
Temperaturklasse: T80/T120/T130/T195°C (je nach Leistung)
- **Prüfungsschein:** EG-Baumusterprüfbeschein. BVS 08 ATEX E 133
 II 2G Ex d IIC T3/T4/T6/120°C Gb
 II 2D Ex tb IIIC T80/T120/T130/T195°C Db
- **Spannungsart:** Wechsel-/Gleichspannung, je nach Leuchtentyp
- **Betriebsspannung:**
 - ohne Einbau-Trafo:**
 - 12 V... Halogen-Glühlampe 5 W oder 20 W
 - 24 V... Halogen-Glühlampe 20 W
 - 230 V... LED-Leuchtmittel 4 W
 - mit Einbau-Trafo; PTC-abgesichert:**
 - 120 V... Halogen-Glühlampe 12 V/5 W
 - 230 V... Halogen-Glühlampe 12 V/5 W
- **Idealer Glühlampenwechsel durch optimierte Schrauböffnung**
- **Anschlussleitung:** werkseitig druckdicht vergossene Anschlussleitung mit Leitungsverschraubung, alternativ 2 m (Standard), 5 m, 20 m Länge oder extern geprüfte und zugelassene Kabelleitungseinführung M 20x1,5

CE 0158

3755.127 g



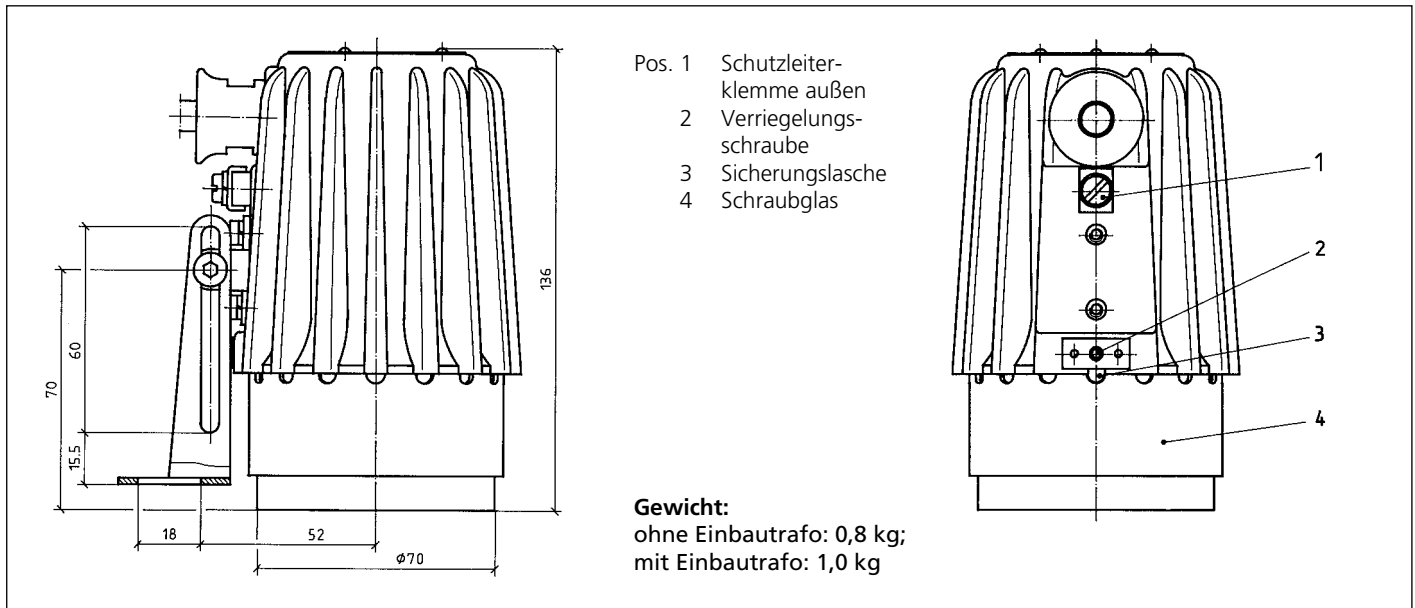
Lumistar Leuchte USL 05-LED-Ex



Einsatz als Kombination von Sicht- und Lichtglas auf einer Schauglas-Armatur nach DIN 28120; Montage über Klappscharnier

- **Einfachste Montage durch spezielle Halterung**
- **Lumistar Leuchte USL 05-Ex passt für folgende Nennweiten:**
 - a) runde Schauglas-Armaturen nach DIN 28120, DIN 28121 und Durchfluss-Schaugläser; Befestigung auf dem Deckelflansch: ab DN 25
 - b) Schraub-Schauglas-Armaturen ähnlich DIN 11851; Befestigung auf bzw. unter der Nutmutter:
 - DN 65, 80: über Einsteckbördel
 - DN 65, 80, 100, 125: über Klappscharnier

• Abmessungen und elektrische Daten für Lumistar Leuchten USL 05-Ex und USL 05-LED-Ex:



• Teile, Ausführung und Werkstoffe:

- Leuchtenkörper: korrosionsbeständige Alu-Guss-Legierung, GK-ALSi10Mg
- Leitungseinführungsstutzen: mit druckdicht eingegossener Anschlussleitung, 2 m, Sinotherm 110 H05GG-F 3G 1,5 mm²
- Schutzleiterklemme: Lampeninnenraum bereits angeschlossen; weitere Schutzleiterklemme außen am Gehäuse
- Lichtdurchlass: als Einheit aus Alu-Ring und Glas. Dichtung: Viton
- Befestigungsteile: siehe unter Zusatzausstattung

• Anschlussdaten: Temperaturangabenzuordnung und elektrische Kenngrößen (siehe auch EG-Baumusterprüfbescheinigung)

Pos.	USL 05-Ex/ USL 05-LED-Ex Variante	Sach-Nr.	Nenn- spannung	Einbau- trafo	Halogen-Glühlampe bzw. LED-Leuchtmittel		Umgebungstemperaturbereich			
							Spannung	Sockel	$-20^{\circ}\text{C} \leq T_a \leq +40^{\circ}\text{C}$	
1	(12 V) 5 W	3540.031.00	12 ≈	ohne	12 V/5 W	G4	2G T6	2D T80°C	2G T4	2D T130°C
2	(120 V/12 V) 5 W	3540.032.00	120 ~	mit	12 V/5 W	G4	2G T6	2D T80°C	2G T4	2D T130°C
3	(230 V/12 V) 5 W	3540.033.00	230 ~	mit	12 V/5 W	G4	2G T6	2D T80°C	2G T4	2D T130°C
4										
5	(12 V) 20 W	3540.035.00	12 ≈	ohne	12 V/20 W	G4	2G T4	2D T130°C	2G T3	2D T195°C
6*	(24 V) 20 W	3540.037.00	24 ≈	ohne	Ref. 24 V/20 W	G4	2G T4	2D T130°C	2G T3	2D T195°C
7	(24 V) 20 W	3541.945.00	24 ≈	ohne	24 V/20 W	G4	2G T4	2D T130°C	2G T3	2D T195°C
8										
9	(230 V) 4 W-LED	3540.059.00	230 ≈	ohne	230 V/4 W-LED	GZ10	-	-	2G T6	2D T80°C

* ersetzt durch Pos. 7

• Bestellvorgaben:

z. B. Lumistar Leuchte USL 05-Ex, 12 V/20 W, Sach-Nr. 3540.035.00
mit Zusatzausstattung: Klappscharnier, Sach-Nr. 0354.014.00 und Montageschlüssel, Sach-Nr. 6816.001.00

• Zusatzausstattung:

Pos.	Gegenstand	Sachnummer
1	Leuchtenbefestigung Klappscharnier, Edelstahl	0354.014.00
2	Leuchtenbefestigung Einsteckbördel, Edelstahl	1356.010.00
3	Zeitmodul (extern) für zeitabhängige Beleuchtung, Lumiglas-Ex-Zeittaster	auf Anfrage
4	Montageschlüssel für Schraubglas zum Öffnen der Leuchte	6816.001.00