

Installations- und Betriebsanleitung

CE 0158

0093.119.00 b

Lumistar Leuchte ASL57LED-Ex, Aluminium

II 2G Ex d(e) IIC T6 Gb
II 2D Ex tb IIIC T80°C Db

• Wichtiger Hinweis:

Schauglas-Leuchten sind zweckbestimmt und ausschließlich zur Montage an oder auf Schauglas-Flanschfassungen konzipiert. Auf gar keinen Fall darf eine Schauglas-Leuchte den Deckelanschlag oder die komplette Schauglas-Flanschfassung ersetzen bzw. unmittelbar zur Abdeckung einer Behälteröffnung verwendet werden. Leuchten für den Ex-Bereich dürfen nur von dafür ausgebildetem und autorisiertem Personal montiert, angeschlossen und gewartet werden. Daten der EG-Baumusterprüfbescheinigung beachten! Achtung: Nicht in die Lichtquelle blicken – Gefahr von Sehstörung.

• Allgemeine Betriebsbedingungen:

- Unabhängig vom Behälterinnendruck/Vakuum
- Zugelassen für Einsatz in Ex-Bereichen:
Gas: Zone 1 und 2; Staub: Zone 21 und 22
- Zugelassen für Einsatz in Umgebungstemperaturen
-20°C bis +40°C

• Elektrische Daten allgemein:

- Spannung, Leistung, Temperaturklasse und Schutzart sind dem Typenschild zu entnehmen.
- Ex-Zulassung nach EG-Baumusterprüfbescheinigung:
BVS 14 ATEX E 122 X
II 2G Ex d(e) IIC T6 Gb
II 2D Ex tb IIIC T80°C Db
- Die Eingangsspannung wird über eine Netzteilkarte im Inneren der Leuchte auf die Arbeitsspannung der LED-Leuchtmittel umgesetzt.
- Spannungsart: Wechselspannung/Gleichspannung
- Die Leuchte ist intern auf der Netzteilkarte mit einer 1 A-Feinsicherung bei 230 V und mit einer 2,5 A-Feinsicherung bei 24 V abgesichert.
- 10% zulässige Spannungstoleranz

• Mechanische Montage:

Die Lumistar Leuchte ASL57LED-Ex passt für folgende Nennweiten mit der jeweils entsprechenden Befestigung:

Art der Armatur	ab DN	Klappscharnier	Bördel
runde Schauglas-Armatur			
DIN 28120	100	+	-
DIN 28121	100	+	-
Durchfluss-Schaugläser	50	+	-
Schraub-Schauglas-Armatur	65	-	+
ähnlich DIN 11851	80	+	+
	100	+	+
	125	+	+

• Kenngrößen-Temperaturzuordnung:

ASL57LED-Ex Variante	Nennspannung Volt	Umgebungstemperaturbereich -20°C ≤ T _a ≤ +40°C	
(24 V) 35 W	24 ≈	2G T6	2D T80°C
(120 - 230 V) 35 W	120 - 230 ~	2G T6	2D T80°C



Lumistar Leuchte ASL57LED-Ex mit Anschlussleitung
(Variante I)

• Befestigung über Klappscharnier:

Das Klappscharnier dient zur Befestigung der Leuchte auf dem Deckelanschlag einer runden Schauglas-Armatur (auch für Durchfluss-Schauglas) oder der Nutmutter bei Schraub-Schauglas-Armaturen DIN 11851. Das Klappscharnier wird auf dem erforderlichen Lochkreis einer runden Schauglasarmatur mit der zum Scharnier mit gelieferten Schraube 'M8' befestigt. Bauseits ist ein Gewindeloch vorzusehen. Alternativ kann das Klappscharnier aufgeschweißt werden.

• Befestigung über Bördel:

Die Leuchte wird in den aufgeschweißten Bördel der Nutmutter gesteckt und mit den Schrauben gesichert.

• Hinweis:

Befestigungsteile bei Bedarf bitte separat bestellen.

• Warnhinweis:

Leuchtgehäuse und Anschlussdeckel sind nicht mit anderen Teilen dieser Baureihe zu vertauschen.

• Elektrischer Anschluss – Variante I:

a) ASL57LED-Ex mit Anschlussleitung

- Die Anschlussleitung ist bereits herstellereits in der Leuchte betriebsfertig angeschlossen.
- Die außenliegende Schutzleiterklemme (Pos. 3) muss mit separater Betriebs Erde verbunden werden.
- Die Anschlussleitung ist nach max. 1 m abzufangen.
- Bei Kabelaustausch sind die inneren Anschlüsse vor dem Herausdrehen der Leitungseinführung zu lösen.

Auflagen/Bedingungen:

Die Ex-Leuchten werden mit einer dauerhaft verbundenen Leitung hergestellt. Die freien Enden der Anschlussleitung müssen in einem Gehäuse der Kategorie 2G/2D installiert werden, wenn der Anschluss im explosionsgefährdeten Bereich erfolgt. Vor der Installation oder bei der Instandsetzung der Leuchte ist die Leuchte und der Bereich, an dem sie installiert werden soll, von Staub zu reinigen. Die demontierten Teile sind während der Installation oder Instandsetzung vor Verunreinigungen zu schützen. Beim Verschließen der Leuchte ist im hohen Maße darauf zu achten, dass das Innere der Leuchte frei von Staub ist.

Bei 24 V Netzversorgung sollte eine Parallelschaltung von Leuchten mit nur einer Zuleitung vermieden werden. Zu große Widerstände in der Zuleitung durch zu geringen Leitungsquerschnitt, sowie Übergangswiderstände durch Klemmen und Steckverbindern können zu Fehlfunktionen der Leuchte führen.

Bei den Anschlussvarianten (24 V) b und c ist der mitgelieferte Ferritkern zu verwenden. Alle Anschlussdrähte werden im Gehäuse mit einer ganzen Windung um den Kern gewickelt.

b) ASL57LED-Ex mit Kabelverschraubung (Vergusstechnik)

- Anschlusskabel passend zur Kabelverschraubung M20x1,5 auswählen und Kabeldurchmesser beachten (6,7-10,3 mm).
- Die Mindesttemperaturbeständigkeit der Anschlussleitung ist einzuhalten (-20°C/+85°C).

c) ASL57LED-Ex (geprüfte Kombination)

Folgende Kabelverschraubungen und Leitungen dürfen nur in Kombination eingesetzt werden:

Kabelverschraubungstypen	Einbaudrehmomente	
HSK-M-Ex-d, Sach-Nr. 9103.123.00 M20x1,5, Ms vernickelt (Fa. Hummel)	7,0	2,5
KU1BPM20-Ex-d-Alpha X Sach-Nr. 9103.130.00 M20x1,5, Ms vernickelt (Fa.RST)	6,0	3,0

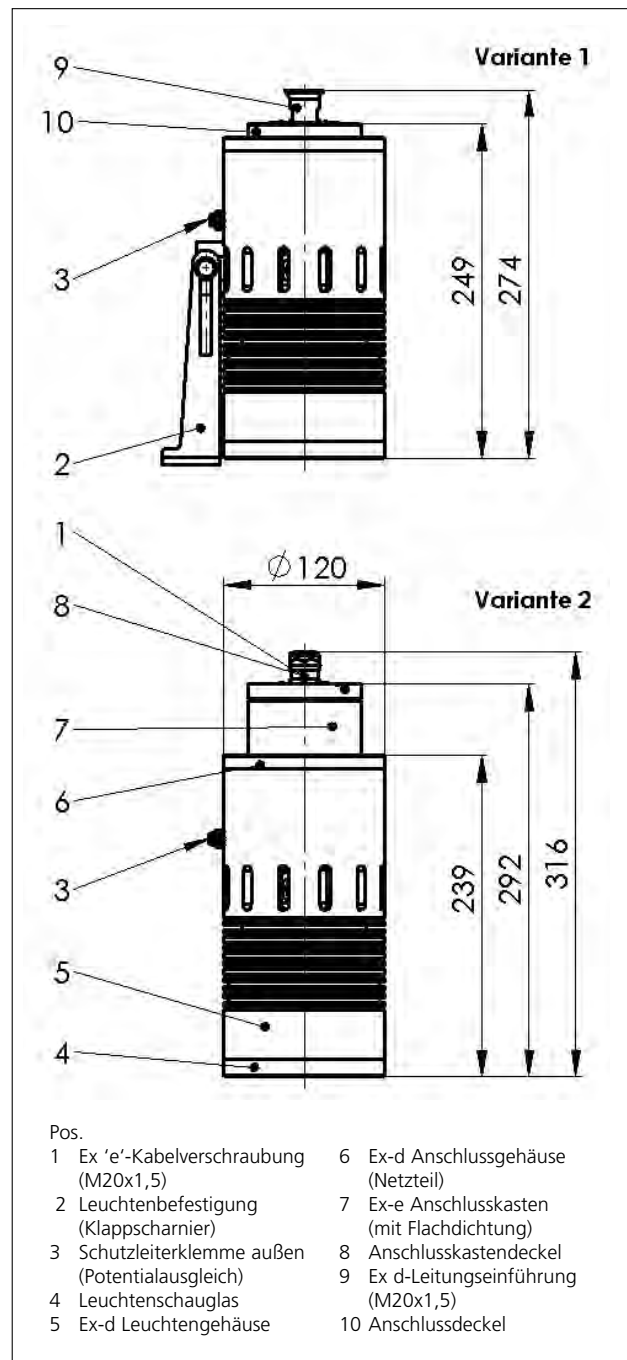
Leitungstypen

EVA-Schlauchleitung, Sinotherm 110, Sach-Nr. 3403.017.00 3x1,5 qmm, ø 8,5 mm
Ölflex Heat 180, Sach-Nr. 3403.045.00 3x1,5 qmm, ø 8,9 mm
Ölflex Heat 180, Silflex UR-AWG18, Sach-Nr. 3403.044.00 5x1,0 qmm, ø 10,3 mm
Ölflex Classic 110 Black, Sach-Nr. 3403.051.00 3x1,5 qmm, ø 10,1 mm

Variante II: ASL57LED-Ex mit Anschlusskasten

Bringen Sie die Anschlussleitung durch die Ex e-Kabelverschraubung in den Anschlusskasten und verdrahten Sie sie auf die Anschlussklemmen.

- **Achtung:** Die Verschlusschrauben für Anschlussdeckel (M4x12) und Leuchtenschauglas (M5x16) müssen eine Streckgrenze von $\geq 240 \text{ N/mm}^2$ haben (A2-70). Die Anzugdrehmomente betragen für die Schrauben M4x12 = 0,8 Nm und für M5x16 = 1,3 Nm.



Pos.

- | | |
|---|--|
| 1 Ex 'e'-Kabelverschraubung (M20x1,5) | 6 Ex-d Anschlussgehäuse (Netzteil) |
| 2 Leuchtenbefestigung (Klappscharnier) | 7 Ex-e Anschlusskasten (mit Flachdichtung) |
| 3 Schutzleiterklemme außen (Potentialausgleich) | 8 Anschlusskastendeckel |
| 4 Leuchtenschauglas | 9 Ex d-Leitungseinführung (M20x1,5) |
| 5 Ex-d Leuchtengehäuse | 10 Anschlussdeckel |

• Ersatzteile:

Anschlussdeckel	Sach-Nr. 0821.023.00
Leuchtenschauglas (Lichtdurchlass)	1773.018.00
Kabelverschraubung (Ex d M20x1,5) Ms vern.	9103.129.00
O-Ring Dichtung Ø 94x1,5	0862.099.00
O-Ring Dichtung Ø 65x1,5	0862.098.00
Zylinderkopfschraube M4x12 A2-70	6911.358.00
Zylinderkopfschraube M5x16 A2-70	6911.362.00

• Wartung:

- Leuchte sauberhalten
- Nach Öffnen der Leuchte, Flächen des zylindrischen Spalts am Anschlussdeckel (Pos. 10) bzw. Anschlusskasten (7) und am Leuchtenschauglas (Pos. 4) bei Verunreinigung säubern. Vor dem Wiedereinbau auf Beschädigung überprüfen und neu fetten (z. B. AEMA-SOL 6 B, Hersteller A. E. Matthes).
- Nur Original-Ersatzteile verwenden.