

Installations- und Betriebsanleitung



0093.103.00 b

UL-gelistete Lumiglas-Leuchte USL 08-Ex

UL + cUL T3B, T4A

• Allgemeine Sicherheitshinweise:

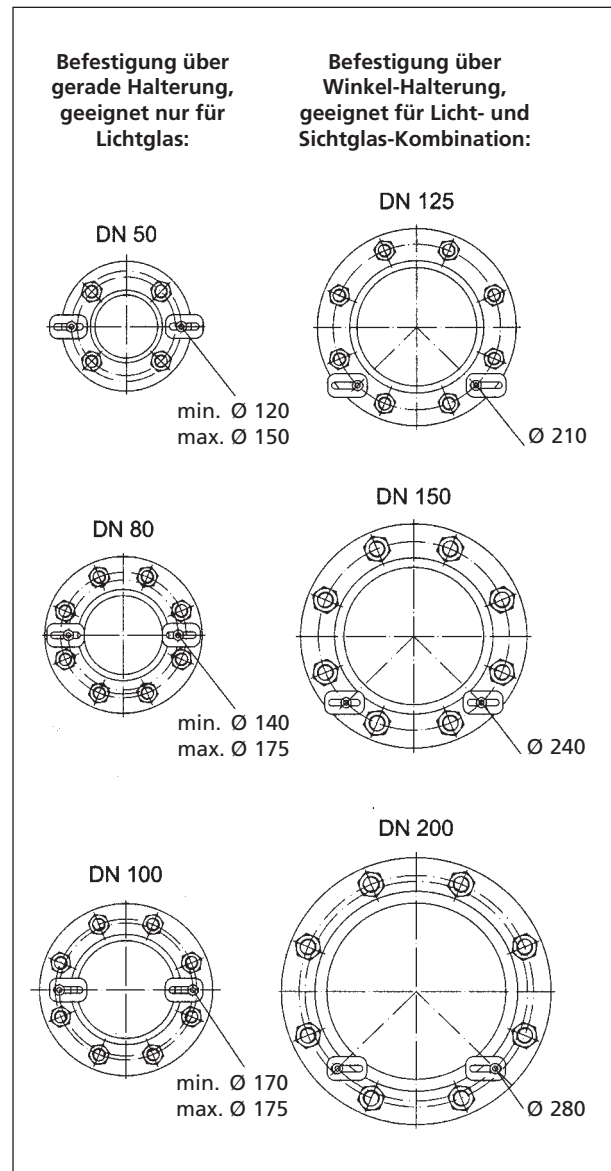
- Lesen Sie diese Anleitung und das Datenblatt USL 08-Ex vollständig durch, bevor Sie mit der Arbeit beginnen. Halten Sie es bereit, um während der Installation nachlesen zu können.
- Bei der Installation der Leuchte ist es wichtig, dass sie vollständig explosionsicher abgedichtet ist, bevor sie eingeschaltet wird.
- Alle nach einer ordnungsgemäßen Installation unbenutzten Öffnungen müssen mit den mitgelieferten Stopfen verschlossen werden. Die Stopfen genügen mindestens den Anforderungen der Class I, Div. 1 & 2, Group C & D in explosionsgefährdeten Bereichen.
- Benutzen Sie für die Leuchten mit 35 W und 50 W Lampen nur solche Versorgungsleitungen, die für mindestens 90°C zugelassen sind und für die Leuchte mit 100 W Lampe nur solche Leitungen, die für mindestens 110°C zugelassen sind.
- Bevor Sie einen Flansch vom Schauglas abschrauben, müssen Sie sicherstellen, dass der Behälter leer und drucklos ist, dass die Anlage abgeschaltet ist und während der Arbeiten am Schauglas abgeschaltet und sicher bleibt.
- Bohren Sie niemals so, dass bei Durchgangsbohrungen die Schauglasplatte von der Befestigungsschraube berührt wird. Das kann zu Schäden am Schauglas führen, so dass es zum Glasbruch kommen kann.
- Arbeiten Sie an der Leuchte nicht ohne klaren Auftrag des für diesen Bereich zuständigen Sicherheitsingenieurs. Arbeiten Sie an Schauglas und Leuchte nur, wenn Sie dazu ausgebildet wurden.
- Ersetzen Sie eine Lampe niemals durch eine Lampe höherer Leistung (z. B. eine 35 W Lampe nicht gegen eine 50 W Lampe). Das kann zu gefährlich erhöhter Leuchtentemperatur führen und dazu, dass die vorgesehene Temperaturklasse überschritten wird.

• Mechanische Installation der Leuchte:

Stellen Sie sicher, dass der Behälter nicht unter Druck steht, dass die Anlage abgeschaltet ist und sie während der Arbeiten am Schauglas abgeschaltet und sicher bleibt. Halten Sie die Schauglas-Installationsanleitung bereit und demontieren Sie das Schauglas genau nach Anleitung:

- Säubern Sie die Umgebung des Schauglases, so dass die Dichtflächen nicht verschmutzen.
- Entfernen Sie den Schauglas-Deckelflansch. Drehen Sie die Muttern nur jeweils eine halbe Umdrehung, gehen Sie schrittweise von der ersten Mutter zur gegenüberliegenden usw., so dass der Flansch sich nicht verzieht.
- Wenn die Glasscheibe am Blockflansch fest sitzt, sichern Sie sie dort. Wenn die Scheibe am Deckelflansch klebt, entfernen Sie sie.
- Säubern Sie den Deckelflansch und bohren Sie zwei M8 Gewinde für die Leuchtenhalterungen.
WICHTIG: Beachten Sie die Zeichnungen auf Seite 1 und 2.
- Prüfen Sie alle Dichtungen und ersetzen Sie schadhafte Dichtungen.
- Montieren Sie den Deckelflansch gemäß der Montage-Anweisung des Herstellers und gemäß DIN 28120 bzw. 28121.
- WICHTIG: Vermeiden Sie jegliches Verziehen des Flansches und ziehen Sie die Muttern mit dem richtigen Drehmoment an. Die Werte sind unterschiedlich und hängen vom Durchmesser und vom Schauglasmaterial ab. Sie sind im zugehörigen Datenblatt des Schauglases angegeben.
- Nach der Montage müssen Sie das Schauglas sorgfältig auf Dichtheit prüfen. Berücksichtigen Sie unbedingt alle Normen und Vorschriften für Arbeiten an Druckbehältern.

• Mechanische Installation der Befestigungsteile (separat zu bestellen) und Leuchten:

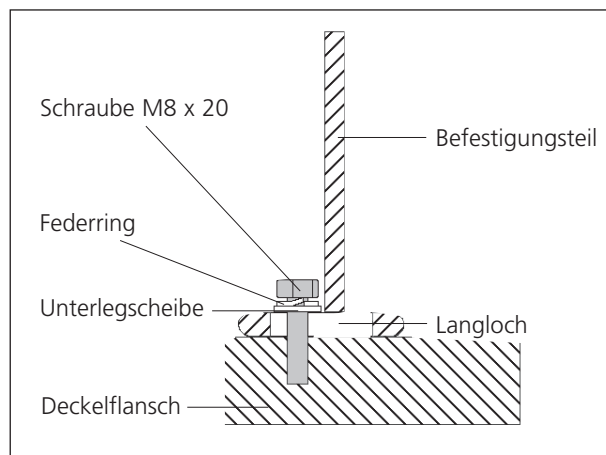


• Gewinde für Befestigungsteile:

- Markieren Sie die Position der Gewindebohrungen, entsprechend der obigen Zeichnung.
- Bohren Sie niemals kleiner als im angegebenen Lochkreis durchmesser! Das kann zu Schäden am Schauglas führen, so dass es zum Glasbruch kommen kann.
- Der seitliche Abstand zwischen den M8 Gewindebohrungen hängt vom Schauglasdurchmesser ab. Er ergibt sich automatisch, wenn die Gewinde entsprechend der Zeichnung markiert werden.
- Der Kernlochdurchmesser beträgt 6,8 mm. Ist der Deckelflansch ≤ 20 mm, sollten die Gewinde durchgängig gebohrt werden. Deckelflansche > 20 mm erhalten Gewinde mit einer Tiefe von 15 mm und einer Kernlochbohrung von 18 mm Tiefe.

• Montage der Befestigungsteile:

- **Achtung:** Nicht in die Lichtquelle blicken – Gefahr von Sehstörung!
- Bauen Sie zuerst den Deckelflansch des Schauglases ein, bevor Sie die Befestigungsteile montieren.
- Die Befestigungsteile können in ihren Langlöchern verschoben werden, um den Abstand auf die Leuchtenbreite einzustellen.
- Montieren Sie die Befestigungsteile mit den beiliegenden Schrauben, Unterlegscheiben und Federringen gemäß der Skizze (siehe rechts).
- Die Unterlegscheibe ist wichtig! Sie stützt den Federring, so dass er über dem Langloch in jeder Lage unter Spannung bleibt.
- Dann montieren Sie die Leuchte, mit Hilfe der beiden restlichen Schrauben und Federringen, zwischen den Befestigungsteilen.



• Elektrische Installation der Leuchte:

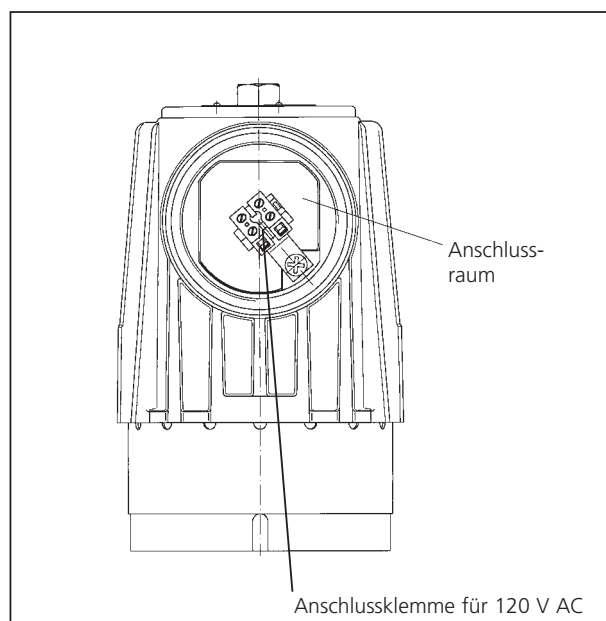
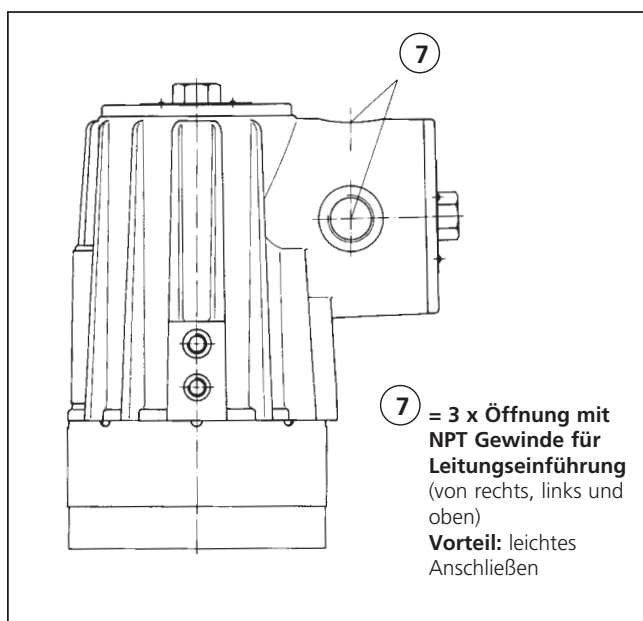
- Führen Sie zunächst die mechanische Montage durch.
- Über das Kabelschutzrohr wird die Leuchte geerdet. Die Versorgungsspannung ist 120 V AC.
- **Vorsicht!** Diese Leuchten dürfen nur Elektriker anschließen, die für Arbeiten in explosionsgefährdeten Bereichen ausgebildet wurden.

• Verdrahtung:

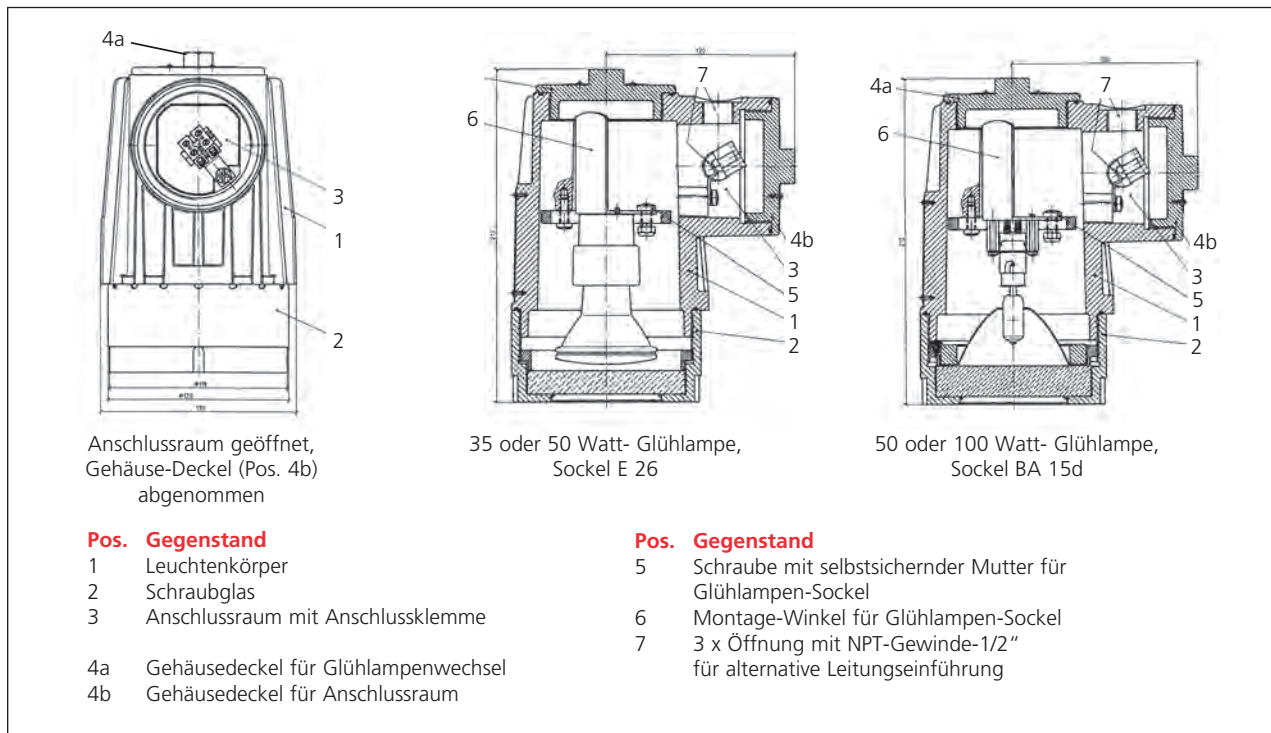
- Deckel **W** vom Anschlussraum abschrauben.
- Kabelschutzrohr an einer oder zwei der drei Öffnungen anbringen und mindestens fünf volle Gewindegänge weit hineinschrauben.
- Die verbleibende(n) Öffnung(en) mit den mitgelieferten explosionsgesicherten Stopfen **P** verschließen (siehe unter 'Sicherheitshinweise').
- Gewinde für Stopfen **P** vorher mit Festschmierstoff (z. B. AEMA-SOL 6B) benetzen.
- Kabel einführen und die Leitungsdrähte an beide Klemmen im Anschlussraum anschließen.
- Deckeldichtung auf Beschädigungen überprüfen und gegebenenfalls ersetzen, dann Deckel **W** wieder einschrauben und festziehen.



- **Vorsicht!** Schalten Sie die Leuchte niemals ein, bevor sie vollständig explosionsicher abgedichtet ist (auch nicht zur Funktionsprüfung).



• Abmessungen und Baugruppen für Lumiglas-Leuchten USL 08-Ex:



• Glühlampenwechsel:

- Leuchte spannungsfrei machen
- Gehäuse-Deckel (Pos. 4a) herausdrehen
- Schraube (Pos. 5) lösen
- Montage-Winkel (Pos. 6) mit Glühlampe herausziehen
- defekte Glühlampe herausdrehen (E 26) oder herausziehen (BA 15d)
- neue Glühlampe eindrehen bzw. einsetzen
- Montage-Winkel (Pos. 6) mit Glühlampe einsetzen
- Schraube (Pos. 5) anziehen
- Deckeldichtung auf Beschädigungen überprüfen und gegebenenfalls ersetzen, dann Deckel (Pos. 4a) einschrauben und festziehen
- Spannung anlegen

• Ersatzteile für Lumiglas-Leuchten USL 08-Ex:

Gegenstand	Sach-Nr.	Gegenstand Halogen-Glühlampe		Sach-Nr.
		Spannung/Art	Sockel	
Gehäuse-Deckel Pos. 4a/4b	0823.092.00	120V/35 W Spot	E 26	3232.248.00
Gewinde-Flansch Pos. 2 (ohne Glas)	1350.044.00	120 V/35 W Flood	E 26	3232.251.00
Glas-Platte (für Leuchten mit Sockel E 26) (zu Pos. 2)	1775.142.00	120 V/50 W Spot	E 26	3232.249.00
Glas-Platte (für Leuchten mit Sockel BA 15d) (zu Pos. 2)	1775.168.00	120 V/50 W Spot	BA 15 d	3232.275.00
Gewinde-Ring (zu Pos. 2)	5692.008.00	120 V/50 W Flood	E 26	3232.252.00
O-Ring-Dichtung (Silikon), d = 90 x 2,5 (zu Pos. 4a, 4b)	0862.065.00	120 V/100 W Spot	BA 15 d	3232.272.00
O-Ring-Dichtung (Silikon), d = 110 x 3 (zu Pos. 2)	0862.072.00			
Reflektor (Spot) (für Sockel BA 15d)	5904.014.00			
Lampen-Fassung (E 26)	1202.020.00			
Lampen-Fassung (BA 15d)	1202.013.00			

