

Installations- und Betriebsanleitung

CE 0158

0093.001.00 a

Lumistar Leuchte ESL 26-Ex, Edelstahl

II 2G Ex de IIC T3/T4 Gb
 II 2D Ex tb IIIC T130/T195°C Db

• **Wichtiger Hinweis:**

Schauglas-Leuchten sind zweckbestimmt und ausschließlich zur Montage an oder auf Schauglas-Flanschfassungen konzipiert. Auf gar keinen Fall darf eine Schauglas-Leuchte den Deckelflansch oder die komplette Schauglas-Flanschfassung ersetzen bzw. unmittelbar zur Abdeckung einer Behälteröffnung verwendet werden. Leuchten für den Ex-Bereich dürfen nur von ausdrücklich dafür ausgebildetem und dafür autorisierten Personal montiert, angeschlossen und gewartet werden.

Unbedingt Daten der EG-Baumusterprüfbescheinigung beachten!

• **Allgemeine Betriebsbedingungen:**

- Unabhängig vom Behälterinnendruck/Vakuum
- Zugelassen für Einsatz in Ex-Bereichen:
 Gas: Zone 1 und 2
 Staub: Zone 21 und 22
- Zugelassen für Einsatz in Umgebungstemperaturen
 -20°C bis +60°C bzw. bis +40°C, je nach Lampenbestückung (siehe Typenschild und Kenngrößen-Temperaturzuordnung).

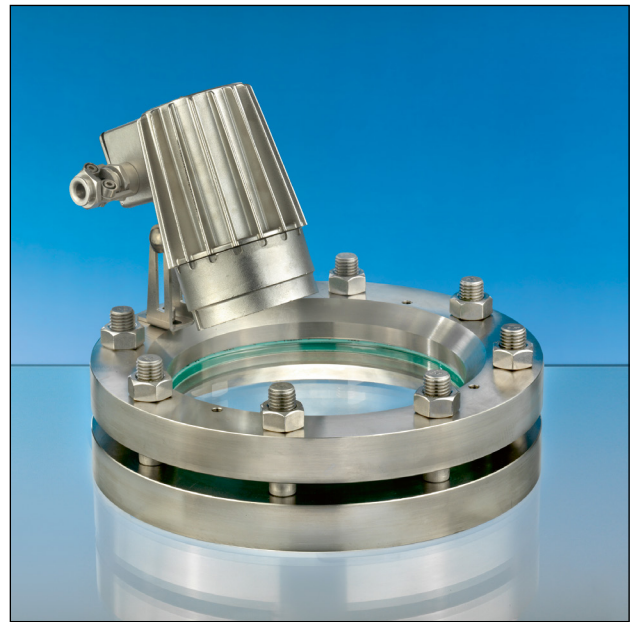
• **Elektrische Daten allgemein:**

- Spannung, Leistung, Temperaturklasse und Schutzart sind dem Typenschild zu entnehmen.
- Ex-Zulassung nach EG-Baumusterprüfbescheinigung:
 BVS 08 ATEX E 138
 II 2G Ex de IIC T3/T4 Gb
 II 2D Ex tb IIIC T130/T195°C Db
- Die Variante mit Einbautrafo ist PTC-abgesichert. Sicherungswechsel entfällt.
- Spannungsart: Je nach Leuchtenbestückung:
 Wechselspannung/Gleichspannung
Achtung: Bei Leuchten mit Einbautrafo oder Hochvolttimer ist nur Wechselspannung zugelassen.
- **Achtung:** Überspannung verursacht vorzeitigen Glühlampenausfall!
- 10% zulässige Spannungstoleranz

• **Kenngrößen-Temperaturzuordnung:**

Typ ESL 26-Ex Ausführungsvariante	Nennspannung	Umgebungstemperaturbereich			
		-20°C ≤ T _a ≤ +40°C		-20°C ≤ T _a ≤ +60°C	
(12 V) 20 W	12 ≈	2G T4	2D T130°C	2G T4	2D T130°C
(24 V) 20 W	24 ≈	2G T4	2D T130°C	2G T4	2D T130°C
(120 V/12 V) 20 W	120 ~	2G T4	2D T130°C	2G T4	2D T130°C
(230 V/12 V) 20 W	230 ~	2G T4	2D T130°C	2G T4	2D T130°C
(240 V/12 V) 20 W	240 ~	2G T4	2D T130°C	2G T4	2D T130°C
(12 V) 35 W	12 ≈	2G T4	2D T130°C	-	-
(230 V) 40 W	230 ≈	2G T3	2D T195°C	-	-
(12 V) 50 W	12 ≈	2G T3	2D T195°C	-	-
(24 V) 50 W	24 ≈	2G T3	2D T195°C	-	-
(230 V) 50 W ¹⁾	230 ≈	2G T4	2D T130°C	-	-
(230 V) 50 W ²⁾	230 ≈	2G T3	2D T195°C	-	-

¹⁾ GZ10 ²⁾ E27



Einsatz als Kombination von Sicht- und Lichtglas auf einer Schauglas-Armatur nach DIN 28120; Montage über Klappscharnier

• Elektrischer Anschluss:

- Anschlusskabel passend zur Leitungseinführung M20x1,5 auswählen. Bei Umgebungstemperaturen > 40°C ist temperaturfestes Kabel, z. B. Sinothem 110 H05GG-F3G 1,5 mm² einzusetzen. Die Mindesttemperaturbeständigkeit der Anschlussleitung ist (soweit aufgeführt) dem Typenschild zu entnehmen.
- Deckel des Anschlussraumes öffnen.
- Schrauben der Zugentlastung mit Verdrehsicherungs-laschen des Kabeleinführungsstutzen lösen.
- Kabel einführen, abdichten, Schrauben wieder festdrehen.
- Verdrahten auf Ex-Klemme (Pos. 6); Bemessungsquerschnitt max. 2,5 qmm; Schutzleiter auf Klemme (Pos. 5 innen).
- Die außenliegende Schutzleiterklemme (Pos. 1) muss mit separater Betriebs Erde verbunden werden.
- Prüfen, ob Dichtung fest im Deckel liegt; ggf. nachjustieren!
- Deckel mit Dichtung schließen.

• Glühlampenwechsel:

- Leuchte spannungsfrei machen.
- Wartezeit gemäß Typenschild beachten.
- Verriegelungsschraube (Pos. 2) für Schraubglas (Pos. 4) lösen; Sicherungslasche (Pos. 3) kommt dadurch frei.
- Schraubglas (Pos. 4) nur mit Montageschlüssel herausdrehen.
- Defekte Glühlampe herausziehen (2-Stift) oder drehen (E14 oder E27) oder Bajonett (GZ10) kurz andrücken, drehen und herausziehen.
- Neue Glühlampe (nur Original-Ersatzteil verwenden) mit Schutztuch anfassen, vorsichtig in den 2-Stift-Sockel einbringen und festdrücken bzw. E14 oder E27 einschrauben bzw. Bajonett einbringen, andrücken und durch kurze Drehung verriegeln. Auf richtigen Sitz achten!
- Nach Öffnen der Leuchte Gewinde des Schraubglases neu fetten (z. B. mit AEMA-SOL 6 B, Hersteller A. E. Matthes).
- Schraubglas (Pos. 4) bis zur Dichtheit wieder hereindrehen (Druck gegen den O-Ring.)
- Sicherungslasche (Pos. 3) muss in eine der Auskerbungen eingreifen, so dass das Schraubglas (Pos. 4) arretiert ist.
- Verriegelungsschraube (Pos. 2) wieder festziehen.
- Spannung anlegen.

• Achtung:

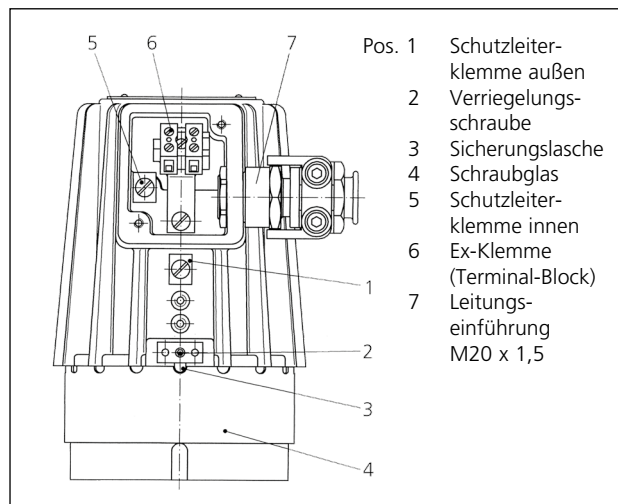
Beim Glühlampenwechsel ist darauf zu achten, dass die konstruktiv vorgegebene, gleichmäßige Lichtverteilung auf der Glasplatte gewährleistet bleibt. Es darf auf keinen Fall außerhalb der Leuchte zu einer Brennpunktbildung kommen (z. B. hervorgerufen durch die Glühlampe).

• Mechanische Montage:

Bei der runden Schauglas-Armatur und beim Durchfluss-Schauglas wird die Leuchte mit dem Klappscharnier auf dem Deckelflansch befestigt. Bei der Schraub-Schauglas-Armatur wird die Leuchte auf der Nutmutter befestigt, alternativ über Klappscharnier oder über Einsteckbördel.

• Die Lumistar Leuchte ESL 26-Ex passt ab den folgenden Nennweiten mit der jeweils entsprechenden Befestigung:

Art der Armatur	ab DN	Klappscharnier	Einsteckbördel
runde Schauglas-Armatur DIN 28120	50 ...	+	-
	DIN 28121	50 ...	+
Durchfluss-Schaugläser	50 ...	+	-
Schraub-Schauglas-Armatur ähnlich DIN 11851	65	-	+
	80	+	+
	100	+	+
	125	+	-



• Befestigung über Klappscharnier:

Das Klappscharnier dient zur Befestigung der Leuchte auf dem Deckelflansch einer runden Schauglas-Armatur (auch für Durchfluss-Schauglas) oder der Nutmutter bei Schraub-Schauglas-Armaturen DIN 11851. Das Klappscharnier wird auf dem erforderlichen Lochkreis mit der zum Scharnier mitgelieferten Schraube 'M8' für ein vorher zu bohrendes Gewinde-Sackloch befestigt. Alternativ kann das Klappscharnier aufgeschweißt werden.

• Befestigung über Einsteckbördel:

Der Einsteckbördel wird auf der Nutmutter (DIN 11851) montiert (Schweiß- oder Schraubverbindung).

• Hinweis:

Befestigungsteile und ggf. Montageschlüssel bei Bedarf bitte separat bestellen.

• Ersatzteile:

	Sach-Nr.
Schraubglas (Lichtdurchlass)	1774.043.00
Reflektor, Spot	5904.047.00
Reflektor, Flood	5904.048.00
O-Ring-Dichtung (Viton)	0862.039.00

Lampenfassung, G4 (2-Stift)	1202.011.00
Lampenfassung, GY6.35 (2-Stift)	1202.012.00
Lampenfassung, GZ10	1202.024.00
Lampenfassung, E14	1202.022.00
Lampenfassung, E27	1202.019.00

Flachdichtung Deckel	0854.038.00
Leitungseinführung: Trompetenverschraubung (M20 x 1,5)	9108.009.00

(Halogen-) Glühlampen:

12 V/20 W – GY6.35	3232.240.00
24 V/20 W – G4	3232.206.00
24 V/20 W – G4 (Reflektorglühlampe, Spot)	3232.222.00
12 V/35 W – GY6.35	3232.232.00
12 V/50 W – GY6.35	3232.238.00
24 V/50 W – GY6.35	3232.242.00
230 V/50 W – GZ10	3232.261.00
230 V/40 W, PAR16 – E14	3232.256.00
230 V/50 W, PAR20 – E27	3232.241.00

• Zubehör: Montageschlüssel	6805.001.00
------------------------------------	-------------

• **Wartung:**

- Leuchte sauberhalten
- Mittlere Lebensdauer der Glühlampe beachten!
- Nur Original-Ersatzteile verwenden!